

6. Los premios se pagarán a la terminación de cada partida, previa la oportuna comprobación y contra la entrega de los correspondientes cartones, que habrá de presentarse íntegros y sin manipulaciones que inducir a error. Los cartones premiados se acompañarán al acta de la sesión.

7. No serán tenidas en cuenta las observaciones o reclamaciones que se formulen sobre errores en el anuncio de los números después que los premios hayan sido pagados a los ganadores.»

Disposición final única.

La presente Orden entrará en vigor el día siguiente al de su publicación en el «Boletín Oficial del Estado».

Madrid, 4 de octubre de 2002.

ACEBES PANIAGUA

MINISTERIO DE FOMENTO

19687 REAL DECRETO 997/2002, de 27 de septiembre, por el que se aprueba la norma de construcción sismorresistente: parte general y edificación (NCSE-02).

La Comisión Permanente de Normas Sismorresistentes, órgano colegiado de carácter interministerial, creada por el Decreto 3209/1974, de 30 de agosto, adscrita al Ministerio de Fomento y radicada en la Dirección General del Instituto Geográfico Nacional, de acuerdo a lo establecido en el Real Decreto 1475/2000, de 4 de agosto, por el que se desarrolla la estructura orgánica básica del Ministerio de Fomento, ha elaborado una propuesta de nueva norma que sustituya a la «norma de construcción sismorresistente: parte general y edificación (NCSE-94)», aprobada por Real Decreto 2543/1994, de 29 de diciembre.

En la nueva norma, adecuada al estado actual del conocimiento sobre sismología e ingeniería sísmica, se establecen las condiciones técnicas que han de cumplir las estructuras de edificación, a fin de que su comportamiento, ante fenómenos sísmicos, evite consecuencias graves para la salud y seguridad de las personas, evite pérdidas económicas y propicie la conservación de servicios básicos para la sociedad en casos de terremotos de intensidad elevada.

En su virtud, a iniciativa de la Comisión Permanente de Normas Sismorresistentes, cumplidos los trámites establecidos en la Ley 50/1997, de 27 de noviembre, del Gobierno, y en el Real Decreto 1337/1999, de 31 de julio, por el que se regula la remisión de información en materia de normas y reglamentaciones técnicas y reglamentos relativos a los servicios de la sociedad de la información, y en la Directiva 98/34/CE, de 22 de junio, modificada por la Directiva 98/48/CE, de 20 de agosto, ambas del Parlamento Europeo y del Consejo, a propuesta del Ministro de Fomento y previa deliberación del Consejo de Ministros en su reunión del día 27 de septiembre de 2002,

DISPONGO:

Artículo 1. *Aprobación de la «norma de construcción sismorresistente: parte general y edificación (NCSE-02)».*

Se aprueba la norma de construcción sismorresistente: parte general y edificación (NCSE-02), que figura como anexo a este Real Decreto.

Artículo 2. *Ámbito de aplicación.*

El ámbito de aplicación de la norma se extiende a todos los proyectos y obras de construcción relativos a edificación, y, en lo que corresponda, a los demás tipos de construcciones, en tanto no se aprueben para los mismos normas o disposiciones específicas con prescripciones de contenido sismorresistente.

Artículo 3. *Aplicación a proyectos y obras.*

Los proyectos iniciados con anterioridad a la entrada en vigor de este Real Decreto, así como las obras que se realicen en desarrollo de los mismos, y las que estuviesen en ejecución, se regirán por la norma hasta ahora vigente.

Disposición transitoria única. *Plazo de adaptación normativa.*

Los proyectos y construcciones de nuevas edificaciones y otras obras podrán ajustarse, durante un período de dos años a partir de la entrada en vigor de este Real Decreto, al contenido de la norma hasta ahora vigente o a la que se aprueba por este Real Decreto, salvo que la Administración pública competente para la aprobación de los mismos acuerde la obligatoriedad de esta última.

Disposición derogatoria única. *Cláusula derogatoria.*

Queda derogado el Real Decreto 2543/1994, de 29 de diciembre, por el que se aprueba la «norma de construcción sismorresistente: parte general y edificación (NCSE-94)».

Disposición final primera. *Facultad de desarrollo.*

Se faculta al Ministro de Fomento para dictar las disposiciones necesarias para el desarrollo y aplicación de lo dispuesto en este Real Decreto.

Disposición final segunda. *Entrada en vigor.*

Este Real Decreto entrará en vigor el día siguiente al de su publicación en el «Boletín Oficial del Estado».

Dado en Madrid a 27 de septiembre de 2002.

JUAN CARLOS R.

El Ministro de Fomento,
FRANCISCO ÁLVAREZ-CASCOS FERNÁNDEZ

ANEXO

NORMA DE CONSTRUCCIÓN

SISMORRESISTENTE

NCSE-02

PARTE GENERAL Y EDIFICACIÓN

CAPÍTULO 1

GENERALIDADES.

1.1. OBJETO.

La presente Norma tiene como objeto proporcionar los criterios que han de seguirse dentro del territorio español para la consideración de la acción sísmica en el proyecto, construcción, reforma y conservación de aquellas edificaciones y obras a las que le sea aplicable de acuerdo con lo dispuesto en el artículo 1.2.

La finalidad última de estos criterios es la de evitar la pérdida de vidas humanas y reducir el daño y el coste económico que puedan ocasionar los terremotos futuros. El promotor podrá requerir prestaciones mayores que las exigidas en esta Norma, por ejemplo el mantenimiento de la funcionalidad de servicios esenciales.

La consecución de los objetivos de esta Norma está condicionada, por un lado, por los preceptos limitativos del uso del suelo dictados por las Administraciones Públicas competentes, así como por el cálculo y el diseño especificados en los capítulos siguientes, y por otro, por la realización de una ejecución y conservación adecuadas.

1.2. APLICACIÓN DE LA NORMA.

1.2.1. Ámbito de aplicación.

Esta Norma es de aplicación al proyecto, construcción y conservación de edificaciones de nueva planta. En los casos de reforma o rehabilitación se tendrá en cuenta esta Norma, a fin de que los niveles de seguridad de los elementos afectados sean superiores a los que poseían en su concepción original. Las obras de rehabilitación o reforma que impliquen modificaciones substanciales de la estructura (por ejemplo: vaciado de interior dejando sólo la fachada), son asimilables a todos los efectos a las de construcción de nueva planta.

Además, las prescripciones de índole general del apartado 1.2.4 serán de aplicación supletoria a otros tipos de construcciones, siempre que no existan otras normas o disposiciones específicas con prescripciones de contenido sismorresistente que les afecten.

El proyectista o director de obra podrá adoptar, bajo su responsabilidad, criterios distintos a los que se establecen en esta Norma, siempre que el nivel de seguridad y de servicio de la construcción no sea inferior al fijado por la Norma, debiéndolo reflejar en el proyecto.

1.2.2. Clasificación de las construcciones.

A los efectos de esta Norma, de acuerdo con el uso a que se destinan, con los daños que puede ocasionar su destrucción e independientemente del tipo de obra de que se trate, las construcciones se clasifican en:

1 De importancia moderada

Aquellas con probabilidad despreciable de que su destrucción por el terremoto pueda ocasionar víctimas, interrumpir un servicio primario, o producir daños económicos significativos a terceros.

2 De importancia normal

Aquellas cuya destrucción por el terremoto pueda ocasionar víctimas, interrumpir un servicio para la colectividad, o producir importantes pérdidas económicas, sin que en ningún caso se trate de un servicio imprescindible ni pueda dar lugar a efectos catastróficos.

3 De importancia especial

Aquellas cuya destrucción por el terremoto, pueda interrumpir un servicio imprescindible o dar lugar a efectos catastróficos. En este grupo se incluyen las construcciones que así se consideren en el planeamiento urbanístico y documentos públicos análogos así como en reglamentaciones más específicas y, al menos, las siguientes construcciones:

- Hospitales, centros o instalaciones sanitarias de cierta importancia.
- Edificios e instalaciones básicas de comunicaciones, radio, televisión, centrales telefónicas y telegráficas.
- Edificios para centros de organización y coordinación de funciones para casos de desastre.
- Edificios para personal y equipos de ayuda, como cuarteles de bomberos, policía, fuerzas armadas y parques de maquinaria y de ambulancias.
- Las construcciones para instalaciones básicas de las poblaciones como depósitos de agua, gas, combustibles, estaciones de bombeo, redes de distribución, centrales eléctricas y centros de transformación.
- Las estructuras pertenecientes a vías de comunicación tales como puentes, muros, etc. que estén clasificadas como de importancia especial en las normativas o disposiciones específicas de puentes de carretera y de ferrocarril.
- Edificios e instalaciones vitales de los medios de transporte en las estaciones de ferrocarril, aeropuertos y puertos.
- Edificios e instalaciones industriales incluidos en el ámbito de aplicación del Real Decreto 1254/1999, de 16 de julio, por el que se aprueban medidas de control de los riesgos inherentes a los accidentes graves en los que intervengan sustancias peligrosas.
- Las grandes construcciones de ingeniería civil como centrales nucleares o térmicas, grandes presas y aquellas presas que, en función del riesgo potencial que puede derivarse de su posible rotura o de su funcionamiento incorrecto, estén clasificadas en las categorías A o B del Reglamento Técnico sobre Seguridad de Presas y Embalses vigente.
- Las construcciones catalogadas como monumentos históricos o artísticos, o bien de interés cultural o similar, por los órganos competentes de las Administraciones Públicas.

- Las construcciones destinadas a espectáculos públicos y las grandes superficies comerciales, en las que se prevea una ocupación masiva de personas.

1.2.3. Criterios de aplicación de la Norma.

La aplicación de esta Norma es obligatoria en las construcciones recogidas en el artículo 1.2.1, excepto:

- En las construcciones de importancia moderada.
- En las edificaciones de importancia normal o especial cuando la aceleración sísmica básica a_b sea inferior a 0,04 g, siendo g la aceleración de la gravedad.
- En las construcciones de importancia normal con pórticos bien arriostrados entre sí en todas las direcciones cuando la aceleración sísmica básica a_b (art. 2.1) sea inferior a 0,08 g. No obstante, la Norma será de aplicación en los edificios de más de siete plantas si la aceleración sísmica de cálculo, a_c , (art. 2.2) es igual o mayor de 0,08 g.

Si la aceleración sísmica básica es igual o mayor de 0,04 g deberán tenerse en cuenta los posibles efectos del sismo en terrenos potencialmente inestables.

En los casos en que sea de aplicación esta Norma no se utilizarán estructuras de mampostería en seco, de adobe o de tapial en las edificaciones de importancia normal o especial.

Si la aceleración sísmica básica es igual o mayor de 0,08 g e inferior a 0,12 g, las edificaciones de fábrica de ladrillo, de bloques de mortero, o similares, poseerán un máximo de cuatro alturas, y si dicha aceleración sísmica básica es igual o superior a 0,12 g, un máximo de dos.

En los edificios en que ha de aplicarse, esta Norma requiere:

- Calcular la construcción para la acción sísmica definida en el capítulo 2, mediante los procedimientos descritos en el capítulo 3.
- Cumplir las reglas de proyecto y las prescripciones constructivas indicadas en el capítulo 4.

1.2.4. Prescripciones de índole general.

Se consideran prescripciones de índole general las siguientes:

Clasificación de las construcciones. (Apartado 1.2.2.)

Criterios de aplicación de la Norma. (Apartado 1.2.3.)

Cumplimiento de la Norma. (Apartado 1.3.)

Mapa de peligrosidad sísmica. Aceleración sísmica básica. (Apartado 2.1)

Aceleración sísmica de cálculo. (Apartado 2.2.)

1.3 CUMPLIMIENTO DE LA NORMA.

1.3.1 Cumplimiento de la Norma en la fase de proyecto.

En la Memoria de todo proyecto de obras se incluirá preceptivamente un apartado de “Acciones sísmicas”, que será requisito necesario para el visado del proyecto por parte del colegio profesional correspondiente, así como para la expedición de la licencia municipal y demás autorizaciones y trámites por parte de las distintas Administraciones Públicas.

Cuando de acuerdo con el artículo 1.2.3, sea de aplicación esta Norma, figurarán en el apartado de “Acciones sísmicas” los valores, hipótesis y conclusiones adoptadas en relación con dichas acciones y su incidencia en el proyecto, cálculo y disposición de los elementos estructurales, constructivos y funcionales de la obra. Además, en los planos se harán constar los niveles de ductilidad para los que ha sido calculada la obra.

1.3.2. Cumplimiento de la Norma en la fase de construcción.

Si el director de obra no estuviese conforme con el contenido del apartado de “Acciones sísmicas” dará cuenta a la Propiedad, y en su caso, propondrá la necesidad de realizar las modificaciones del proyecto que estime oportunas, las cuales se desarrollarán y, para su aprobación, se someterán al mismo procedimiento que siguió el proyecto original.

Además, en las obras importantes con retrasos o paradas muy prolongadas, el director de obra debe tener en cuenta las acciones sísmicas que se puedan presentar y que, en caso de destrucción o daño por sismo, pudieran dar lugar a consecuencias graves.

El director de obra comprobará que las prescripciones y los detalles estructurales mostrados en los planos satisfacen los niveles de ductilidad especificados y que se respetan durante la ejecución de la obra.

1.3.3. Cumplimiento de la Norma durante el período de vida útil.

Cuando ocurra un terremoto de intensidad alta deberá realizarse un informe de cada construcción situada en las zonas con intensidad igual o superior a VII (escala E.M.S.) en el que se analicen las consecuencias del sismo sobre dicha construcción y el tipo de medidas que, en su caso, proceda adoptar.

La responsabilidad de la confección de este informe recaerá en el técnico encargado de la conservación, o bien, en caso de no existir éste, en la propiedad o entidad explotadora, que deberá requerir la elaboración del citado informe a un profesional competente.

CAPÍTULO 2

INFORMACIÓN SÍSMICA.

2.1. MAPA DE PELIGROSIDAD SÍSMICA. ACELERACIÓN SÍSMICA BÁSICA.

La peligrosidad sísmica del territorio nacional se define por medio del mapa de peligrosidad sísmica de la figura 2.1. Dicho mapa suministra, expresada en relación al valor de la gravedad, g , la aceleración sísmica básica, a_b -un valor característico de la aceleración horizontal de la superficie del terreno- y el coeficiente de contribución K , que tiene en cuenta la influencia de los distintos tipos de terremotos esperados en la peligrosidad sísmica de cada punto.

La lista del anejo 1 detalla por municipios los valores de la aceleración sísmica básica iguales o superiores a 0,04 g , junto con los del coeficiente de contribución K .

2.2. ACELERACIÓN SÍSMICA DE CÁLCULO.

La aceleración sísmica de cálculo, a_c , se define como el producto:

$$a_c = S \cdot \rho \cdot a_b$$

donde:

a_b : Aceleración sísmica básica definida en 2.1.

ρ : Coeficiente adimensional de riesgo, función de la probabilidad aceptable de que se exceda a_c en el período de vida para el que se proyecta la construcción .

Toma los siguientes valores:

construcciones de importancia normal $\rho = 1,0$
 construcciones de importancia especial $\rho = 1,3$

S : Coeficiente de amplificación del terreno. Toma el valor:

$$\text{Para } \rho \cdot a_b \leq 0,1 \text{ g} \quad S = \frac{C}{1,25}$$

$$\text{Para } 0,1 \text{ g} < \rho \cdot a_b < 0,4 \text{ g} \quad S = \frac{C}{1,25} + 3,33 \left(\rho \cdot \frac{a_b}{g} - 0,1 \right) \left(1 - \frac{C}{1,25} \right)$$

$$\text{Para } 0,4 \text{ g} \leq \rho \cdot a_b \quad S = 1,0$$

siendo:

C : Coeficiente de terreno. Depende de las características geotécnicas del terreno de cimentación y se detalla en el apartado 2.4.

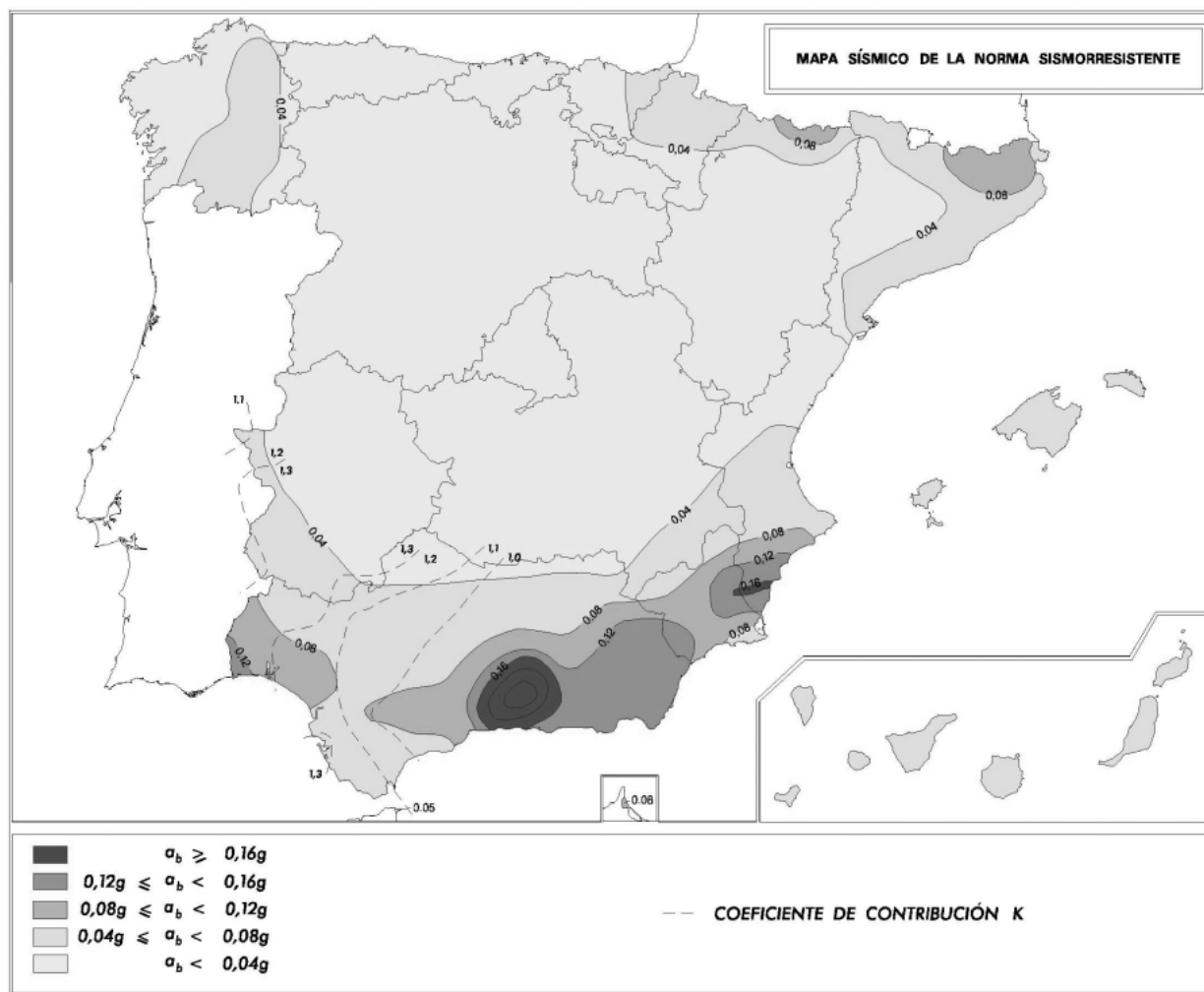


Figura 2.1. – Mapa de Peligrosidad Sísmica.

2.3. ESPECTRO DE RESPUESTA ELÁSTICA.

Esta Norma establece un espectro normalizado de respuesta elástica en la superficie libre del terreno (Figura 2.2), para aceleraciones horizontales, correspondiente a un oscilador lineal simple con un amortiguamiento de referencia del 5% respecto al crítico, definido por los siguientes valores:

$$\begin{aligned} \text{Si } T < T_A & \quad \alpha(T) = 1 + 1,5 \cdot T/T_A \\ \text{Si } T_A \leq T \leq T_B & \quad \alpha(T) = 2,5 \\ \text{Si } T > T_B & \quad \alpha(T) = K \cdot C/T \end{aligned}$$

siendo:

- $\alpha(T)$: Valor del espectro normalizado de respuesta elástica.
- T : Período propio del oscilador en segundos.
- K : Coeficiente de contribución, referido en 2.1.
- C : Coeficiente del terreno, que tiene en cuenta las características geotécnicas del terreno de cimentación y se detalla en el apartado 2.4.

T_A, T_B : Períodos característicos del espectro de respuesta, de valores:

$$T_A = K \cdot C/10$$

$$T_B = K \cdot C/2,5$$

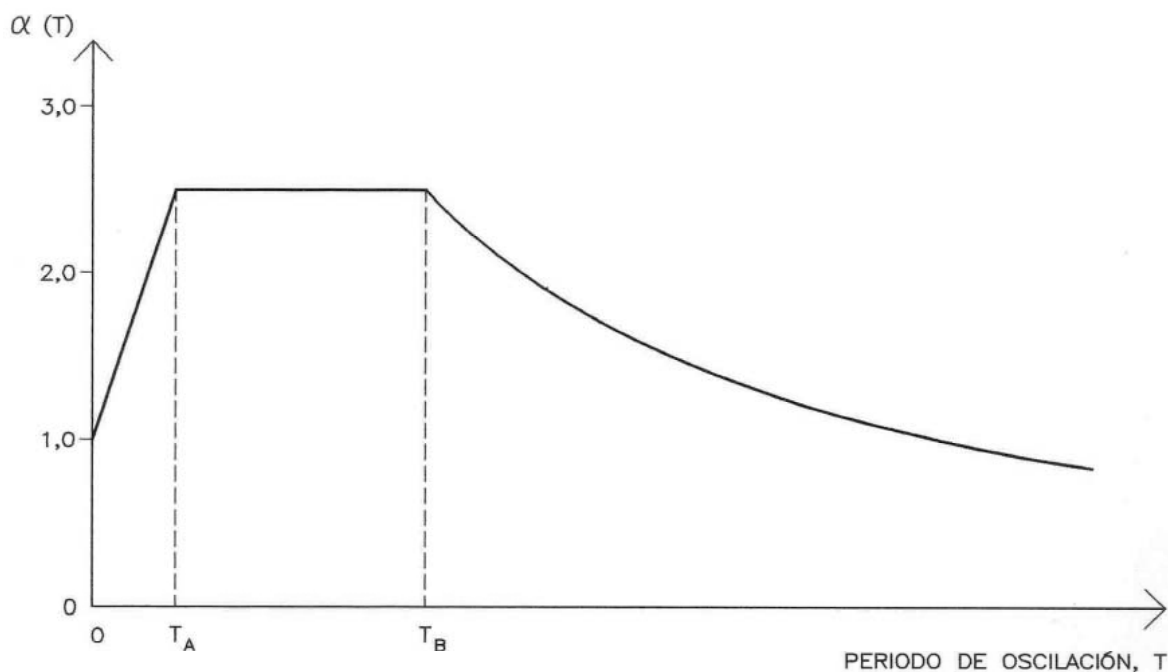


Figura 2.2. - Espectro de respuesta elástica.

Para algunas estructuras y modos de vibración con períodos superiores a 4 segundos, el proyectista podrá utilizar, siempre que lo justifique, valores espectrales menores de los predichos por las expresiones anteriores.

2.4. CLASIFICACIÓN DEL TERRENO. COEFICIENTE DEL TERRENO.

En esta Norma, los terrenos se clasifican en los siguientes tipos:

- Terreno tipo I: Roca compacta, suelo cementado o granular muy denso. Velocidad de propagación de las ondas elásticas transversales o de cizalla, $v_s > 750$ m/s.
- Terreno tipo II: Roca muy fracturada, suelos granulares densos o cohesivos duros. Velocidad de propagación de las ondas elásticas transversales o de cizalla, $750 \text{ m/s} \geq v_s > 400$ m/s.

- Terreno tipo III: Suelo granular de compacidad media, o suelo cohesivo de consistencia firme a muy firme. Velocidad de propagación de las ondas elásticas transversales o de cizalla, $400 \text{ m/s} \geq v_s > 200 \text{ m/s}$.
- Terreno tipo IV: Suelo granular suelto, o suelo cohesivo blando. Velocidad de propagación de las ondas elásticas transversales o de cizalla, $v_s \leq 200 \text{ m/s}$.

A cada uno de estos tipos de terreno se le asigna el valor del coeficiente C indicado en la tabla 2.1.

Tabla 2.1
COEFICIENTES DEL TERRENO

TIPO DE TERRENO	COEFICIENTE C
I	1,0
II	1,3
III	1,6
IV	2,0

Para obtener el valor del coeficiente C de cálculo se determinarán los espesores e_1 , e_2 , e_3 y e_4 de terrenos de los tipos I, II, III y IV respectivamente, existentes en los 30 primeros metros bajo la superficie.

Se adoptará como valor de C el valor medio obtenido al ponderar los coeficientes C_i de cada estrato con su espesor e_i , en metros, mediante la expresión:

$$C = \frac{\sum C_i \cdot e_i}{30}$$

En los edificios con sótanos bajo el nivel general de la superficie del terreno, los espesores de las distintas capas para clasificar las condiciones de cimentación deben, normalmente, medirse a partir de la rasante.

En aquellos casos especiales en que resulte $C > 1,8$, el espectro de respuesta definido con las reglas anteriores puede no ser aplicable a las construcciones con período fundamental mayor de T_B . En este caso, para $T > T_B$ se tomará $\alpha(T) = 2,5$ a menos que se determine un espectro de respuesta específico del emplazamiento, cuyas ordenadas en ningún caso serán menores que las que se obtendrían con el procedimiento descrito en el apartado 2.3.

El coeficiente C no contempla el posible colapso del terreno bajo la estructura durante el terremoto debido a la inestabilidad del terreno como en el caso de arcillas sensibles, densificación de suelos, hundimiento de cavidades subterráneas, movimientos de ladera, etc. Especialmente habrá de analizarse la posibilidad de licuación (o licuefacción) de los suelos susceptibles a la misma.

2.5. MODIFICACIÓN DEL ESPECTRO DE RESPUESTA ELÁSTICA EN FUNCIÓN DEL AMORTIGUAMIENTO.

Para valores del amortiguamiento de la estructura diferentes del 5% del crítico, los valores de $\alpha(T)$ para períodos $T < T_A$ se multiplicarán por el factor

$$\nu = (5 / \Omega)^{0,4}$$

donde Ω es el amortiguamiento de la estructura expresado como porcentaje del crítico.

Para períodos $T < T_A$, las ordenadas espectrales se interpolarán linealmente entre los valores correspondientes a $T = 0$ y $T = T_A$.

2.6. ESPECTRO DE RESPUESTA ELÁSTICA PARA MOVIMIENTOS VERTICALES.

Cuando sea preciso considerar movimientos verticales, se adoptará un espectro de respuesta elástica cuyas ordenadas espectrales sean el 70% de los valores correspondientes a las del espectro para movimientos horizontales definido en 2.3.

CAPÍTULO 3

CÁLCULO.

3.1. GENERALIDADES.

El objeto del cálculo sismorresistente es verificar la seguridad de las construcciones ante las acciones sísmicas que puedan actuar sobre ellas durante su período de vida útil.

A tal efecto, la Norma proporciona los criterios para la determinación de:

- las masas del edificio a considerar en el cálculo
- los períodos y modos de vibración de la estructura
- la respuesta de la estructura ante las acciones sísmicas resultantes de la aplicación del capítulo 2
- la verificación de la seguridad de la estructura.

En general, los métodos de cálculo que se indican en este capítulo se refieren a edificios.

3.2. MASAS QUE INTERVIENEN EN EL CÁLCULO.

A los efectos de los cálculos de las solicitaciones debidas al sismo se considerarán las masas correspondientes a la propia estructura, las masas permanentes, y una fracción de las restantes masas -- siempre que éstas tengan un efecto desfavorable sobre la estructura-- de valor:

- para sobrecargas de uso en viviendas, hoteles y residencias	0,5
- para sobrecargas de uso en edificios públicos, oficinas y comercios	0,6
- para sobrecargas de uso en locales de aglomeración y espectáculos	0,6
- para sobrecarga de nieve, siempre que ésta permanezca más de 30 días al año	0,5
- para sobrecargas de uso en almacenes, archivos, etc.	1,0
- para sobrecarga de tabiquería	1,0
- para piscinas o grandes depósitos de agua	1,0

En las construcciones en que no coinciden el centro de masas y el de torsión, bien por irregularidad geométrica ó mecánica, o bien por una distribución no uniforme de las masas, habrá que tener en cuenta el efecto de torsión que se produce.

En todas las construcciones, incluso en las que se prevea que coincidan el centro de masas y el de torsión, se deberá considerar siempre una excentricidad adicional de las masas ó de las fuerzas sísmicas equivalentes en cada planta, no menor de 1/20 de la mayor dimensión de la planta en el sentido perpendicular a la dirección del sismo, a fin de cubrir las irregularidades constructivas y las asimetrías accidentales de sobrecargas.

3.3. ACCIONES QUE SE CONSIDERAN EN EL CÁLCULO.

Las que se indican en la NBE-AE/88: Acciones en la Edificación, o norma que en cada momento la sustituya.

3.4. VERIFICACIÓN DE LA SEGURIDAD.

Se comprobarán los estados límite últimos con las combinaciones de acciones, incluyendo la acción sísmica, que fijen las diferentes instrucciones, normas y reglamentos para cada tipo de material. Se utilizarán los coeficientes de seguridad y simultaneidad establecidos en ellas.

En el caso de que dichos coeficientes no estén fijados expresamente en las citadas instrucciones, normas y reglamentos, para la combinación de la acción sísmica con las restantes acciones se considerará la hipótesis sísmica como una situación accidental, ponderando para el cálculo de los estados límite últimos todas las acciones variables desfavorables y permanentes con coeficientes de mayoración iguales a la unidad, y las variables favorables con cero.

La construcción debe resistir la acción horizontal del sismo en todas las direcciones, lo que obliga a analizarlo en más de una dirección. En general basta hacerlo en dos direcciones ortogonales en planta; en este caso, las solicitaciones obtenidas de los resultados del análisis en cada dirección se combinarán con el 30% de los de la otra. Las solicitaciones verticales y en planta se podrán considerar como casos de carga independientes.

En los edificios no exentos se calcularán también los desplazamientos horizontales debidos a la acción sísmica de cálculo, en las direcciones en que puedan producirse choques con las construcciones colindantes.

Podrá hacerse un estudio específico para considerar la interacción suelo-estructura sin que con ello pueda reducirse la acción sísmica más de un 30% del valor que se obtendría con la construcción supuesta sobre base rígida.

3.5. MÉTODOS DE CÁLCULO.

Esta Norma establece el análisis de la estructura mediante espectros de respuesta como método de referencia para el cálculo sísmico (apartado 3.6.2). También se permite el estudio dinámico por integración de registros de aceleración (apartado 3.6.1).

La Norma desarrolla además, en el apartado 3.7, un método simplificado de cálculo para los casos más usuales de edificación, cuya aplicación se autoriza para los edificios que cumplan las condiciones del apartado 3.5.1.

En todos los casos debe utilizarse un modelo suficientemente representativo de la distribución real de rigideces y masas.

3.5.1. Condiciones para aplicar el método simplificado de cálculo.

El método simplificado de cálculo se podrá aplicar en los edificios que cumplan los siguientes requisitos:

- (1) El número de plantas sobre rasante es inferior a veinte.
- (2) La altura del edificio sobre rasante es inferior a sesenta metros.
- (3) Existe regularidad geométrica en planta y en alzado, sin entrantes ni salientes importantes.
- (4) Dispone de soportes continuos hasta cimentación, uniformemente distribuidos en planta y sin cambios bruscos en su rigidez.
- (5) Dispone de regularidad mecánica en la distribución de rigideces, resistencias y masas, de modo que los centros de gravedad y de torsión de todas las plantas estén situados, aproximadamente, en la misma vertical.

- (6) La excentricidad del centro de las masas que intervienen en el cálculo sísmico respecto al de torsión es inferior al 10% de la dimensión en planta del edificio en cada una de las direcciones principales.

Asimismo, se podría aplicar el método simplificado de cálculo a los edificios de pisos de importancia normal (apartado 1.2.2) de hasta cuatro plantas en total.

3.6. PROCEDIMIENTOS GENERALES DE CÁLCULO.

3.6.1. Estudio dinámico.

El estudio dinámico, realizado en el dominio del tiempo o de la frecuencia, debe hacerse a partir de acelerogramas representativos del movimiento del suelo. Para ello, se requiere escalar convenientemente los acelerogramas elegidos --en tiempo y amplitudes-- de forma que sean compatibles con la información sísmica del capítulo 2. En concreto lo ha de ser con el espectro de respuesta elástica y con la aceleración sísmica de cálculo.

Pueden utilizarse tanto acelerogramas reales modulados como artificiales, justificando en todo caso su estructura en el dominio del tiempo, su contenido en frecuencias y su duración, de acuerdo con las características del sismo de cálculo.

Los cálculos deberán realizarse a partir de un número representativo de terremotos diferentes, que como mínimo serán 5, adoptando como sollicitación de cálculo el promedio de los valores característicos obtenidos con cada uno.

Para cada terremoto, la respuesta espacial de la estructura se determinará mediante tres acelerogramas independientes actuando en las tres direcciones principales de la estructura con un modelo elástico lineal equivalente o con un modelo no lineal. En ambos casos deberán justificarse debidamente las leyes de comportamiento adoptadas para los materiales.

3.6.2. Análisis mediante espectros de respuesta.

Este método utiliza el espectro de respuesta definido en esta Norma y requiere la combinación ponderada de las sollicitaciones provenientes de cada modo de vibración de la construcción.

3.6.2.1. Modelo de estructura.

Se establecerá un modelo discreto, en general tridimensional, que considere los grados de libertad que mejor representen el comportamiento de la estructura real.

El modelo de vibración de los edificios de pisos con soportes continuos hasta la cimentación y con forjados suficientemente rígidos en su plano puede analizarse, en cuanto a los movimientos en ese plano, con sólo tres grados de libertad por planta, suponiendo en ésta los movimientos del sólido rígido en su plano: dos traslaciones y una rotación.

Si el edificio es de planta regular y con excentricidad de masas respecto al centro de torsión inferior al 10% de la dimensión en planta, el modelo de vibración en cada una de las

dimensiones principales puede analizarse mediante dos modelos planos ortogonales independientes, reduciendo el movimiento horizontal a un solo grado de libertad por planta.

3.6.2.2. Desplazamientos modales máximos.

Para cada dirección en que se considere la acción sísmica, los desplazamientos máximos equivalentes $u_{ij,max}$ para el modo de vibración i , correspondiente a cada grado de libertad j , supuesto en el modelo lineal equivalente de la estructura, vienen dados por:

$$u_{ij,max} = a_{ij,max} / \omega_i^2$$

donde:

$$a_{ij,max} = \alpha_i \cdot \eta_{ij} \cdot a_c$$

siendo:

- $a_{ij,max}$: Componente del vector aceleración asociado al modo de vibración i , correspondiente al grado de libertad j .
- ω_i : Frecuencia propia del modo de vibración i ($\omega_i = 2 \pi / T_i$).
- α_i : Coeficiente de valor:

$$\alpha_i = \alpha(T_i) \cdot \beta \quad \text{si } T_i \geq T_A$$

$$\alpha_i = 1 + (2,5 \beta - 1) \cdot \frac{T_i}{T_A} \quad \text{si } T_i \leq T_A$$

- T_A : Período característico del espectro de respuesta definido en 2.3.
- $\alpha(T_i)$: Ordenada del espectro definido en 2.3 --ó 2.6 en su caso-- para el período T_i del modo considerado.
- β : Coeficiente de respuesta de valor: $\beta = \nu / \mu$.
- ν : Coeficiente, dependiente del amortiguamiento, definido en 2.5.
- μ : Coeficiente de comportamiento por ductilidad en la dirección o en el elemento analizado que depende fundamentalmente de la organización y materiales de la estructura, y además de detalles de proyecto y construcción. En el apartado 3.7.3.1 se recogen valores de μ correspondientes a casos típicos.
- η_{ij} : Factor de distribución del modo de vibración i , correspondiente a la masa m , en el grado de libertad j .
- a_c : Aceleración sísmica de cálculo, definida en 2.2. expresada en m/s^2 .

El desplazamiento máximo, para cada modo y cada planta, se calculará multiplicando el desplazamiento máximo equivalente, calculado por el procedimiento anterior, por el coeficiente de comportamiento por ductilidad μ .

3.6.2.3. Modos de vibración.

3.6.2.3.1. Número mínimo de modos a considerar.

En cada caso se considerará el número de modos de vibración con contribución significativa en el resultado, y como mínimo se considerarán:

- tres modos en el caso de modelos planos de estructuras de pisos (Figura 3.1).

- cuatro modos en el caso de modelos espaciales de estructura, dos traslacionales y otros dos rotacionales.
- todos los modos de período superior a T_A (apartado 2.3).

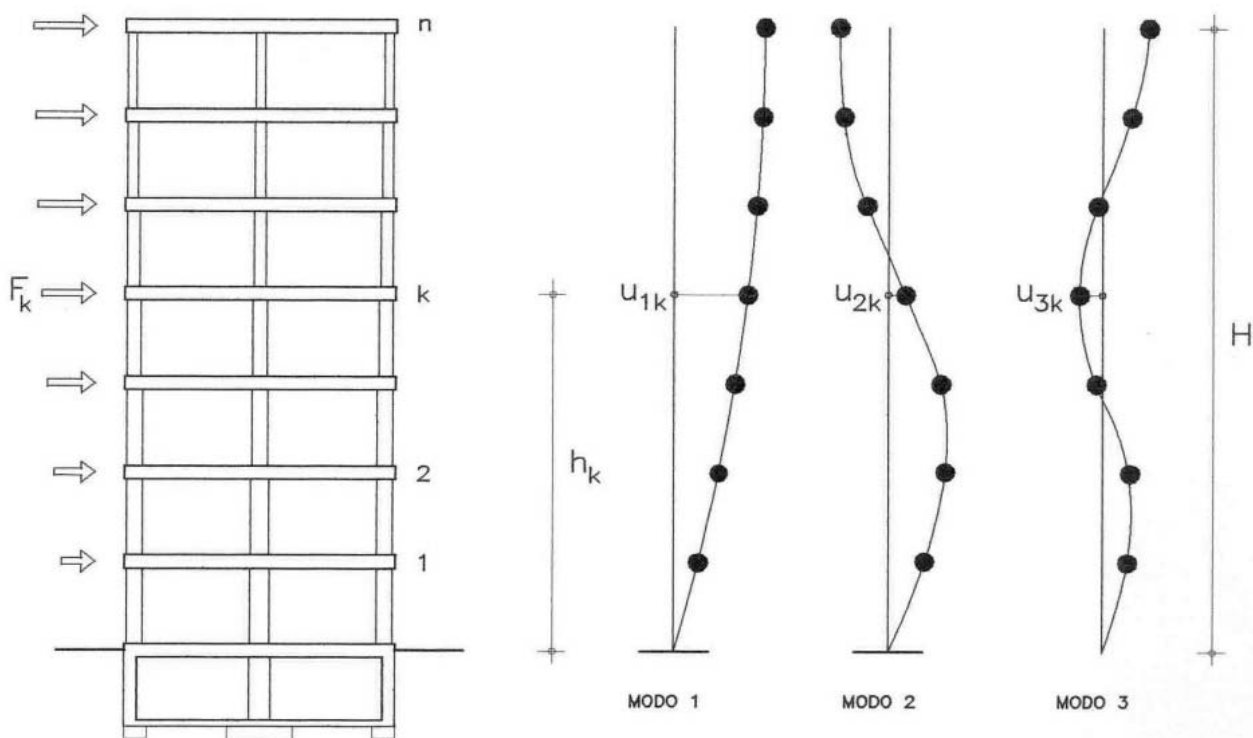


Figura 3.1. Modos de vibración en modelos planos de estructuras de pisos.

3.6.2.3.2. Cálculo de las características modales de la construcción.

Las características de la construcción (período propio y coeficiente de forma de cada modo de vibración, y amortiguamiento) se determinarán por alguno de los siguientes procedimientos, por orden de preferencia:

- Ensayos sobre construcciones de características iguales o semejantes a las que se considera.
- Ensayos sobre modelos de la construcción considerada.
- Procedimientos teóricos de la Mecánica y de la Elasticidad.
- Fórmulas aproximadas o empíricas, como las indicadas en los epígrafes 3.7.2.2 y 3.7.3.2.

3.6.2.4. Combinación de los resultados obtenidos para los diferentes modos.

La combinación de los resultados obtenidos en el análisis de los diferentes modos de vibración, debe efectuarse para toda variable asociada a cada grado de libertad supuesto (desplazamientos, solicitaciones, tensiones, etc.). Si S representa la variable a calcular y S_i su

valor en el modo i , la regla de combinación --en la hipótesis de que los períodos de los modos difieren en más de un 10%-- es:

$$S = \sqrt{\sum_{i=1}^r S_i^2}$$

siendo r el número de modos que suponen una contribución significativa al resultado.

Si existiesen modos de vibración cuyos períodos difieren menos del 10%, puede aplicarse la regla anterior agrupando en una única variable S_j la suma de los valores absolutos de las variables S_i que difieren entre sí menos del 10%.

3.6.2.5. Cálculo de las solicitaciones.

El método requiere la combinación ponderada de las solicitaciones provenientes de cada modo de vibración de la estructura.

La distribución de las solicitaciones -y consecuentemente de las tensiones- se obtiene a partir de las variables S , obtenidas de la combinación de modos, de acuerdo con el modelo discreto que traduce la estructura real.

En particular, en edificios de pisos en los que se hayan adoptado tres grados de libertad por planta, las solicitaciones globales de planta se asignarán a cada elemento en proporción a las componentes utilizadas para la determinación del centro de rotación.

Si se han utilizado dos modelos planos ortogonales, la asignación de las solicitaciones se hará teniendo en cuenta las torsiones provocadas por la excentricidad de las masas definidas en 3.2.

Deberá considerarse la pertinencia del análisis de los efectos de segundo orden, de acuerdo con la importancia de los desplazamientos obtenidos.

3.7. MÉTODO SIMPLIFICADO DE CÁLCULO PARA LOS CASOS MÁS USUALES DE EDIFICACIÓN.

3.7.1. Modelo de la estructura.

Las construcciones que reúnan los requisitos establecidos en el epígrafe 3.5.1 se podrán asimilar a un modelo unidimensional constituido por un oscilador múltiple con un sólo grado de libertad de desplazamiento por planta. Su análisis se realiza, en este método simplificado, a partir de un sistema de fuerzas horizontales equivalente al de los terremotos.

3.7.2. Modos de vibración.

3.7.2.1. Número de modos a considerar.

Los modos a considerar en función del período fundamental de la construcción, T_f , serán los siguientes:

- (1) El primer modo, si $T_f \leq 0,75$ s

(2) El primer y segundo modos, si $0,75 \text{ s} < T_F \leq 1,25 \text{ s}$

(3) Los tres primeros modos, si $T_F > 1,25 \text{ s}$

Para la consideración de los efectos de los distintos modos, se aceptan las siguientes relaciones entre los períodos del modo i , T_i , y del modo fundamental, T_F :

$$T_i = \frac{T_F}{(2i-1)}$$

3.7.2.2. Cálculo del período fundamental de los edificios.

A falta de determinaciones más precisas por cualquiera de los procedimientos relacionados en el apartado 3.6.2.3.2. u otro equivalente, y para edificios (Figura 3.2) que reúnen los requisitos del apartado 3.5.1, el período fundamental T_F , en segundos, puede estimarse de forma aproximada mediante las expresiones:

(1) Edificios con muros de fábrica de ladrillo o bloques

$$T_F = 0,06 H \sqrt{H/(2L+H)} / \sqrt{L}$$

(2) Edificios con pórticos de hormigón armado sin la colaboración de pantallas rigidizadoras

$$T_F = 0,09 n$$

(3) Edificios con pórticos de hormigón armado con la colaboración de pantallas rigidizadoras.

$$T_F = 0,07 n \sqrt{H/(B+H)}$$

(4) Edificios de pórticos rígidos de acero laminado.

$$T_F = 0,11 n$$

(5) Edificios de pórticos de acero laminado con planos triangulados resistentes.

$$T_F = 0,085 n \sqrt{H/(B+H)}$$

siendo:

H : Altura de la edificación, sobre rasante, en metros.

n : Número de plantas sobre rasante.

- B*: Dimensión de las pantallas rigidizadoras, o de los planos triangulados, en el sentido de la oscilación, en metros.
- L*: Dimensión en planta de la edificación, en el sentido de la oscilación, en metros.

Para el resto de los edificios de hasta cuatro plantas puede tomarse, a efectos del cálculo por el método simplificado, $T_F = 0,3$ segundos.

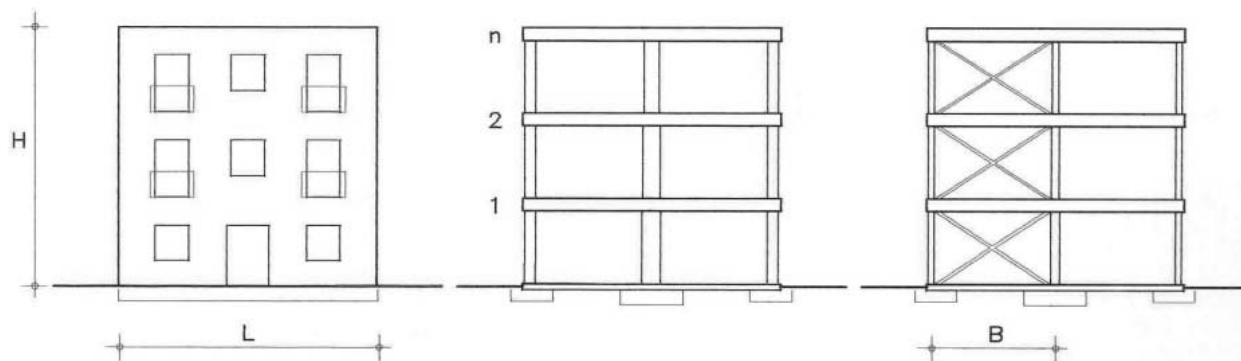


Figura 3.2. Esquema de los diferentes tipos de estructuras.

3.7.3. Cálculo de las fuerzas sísmicas.

La fuerza sísmica estática equivalente, F_{ik} , correspondiente a la planta *k* y modo de vibración *i*, viene dada por

$$F_{ik} = s_{ik} \cdot P_k$$

donde:

P_k : Peso correspondiente a la masa, m_k , de la planta *k*, definida en el apartado 3.2.

s_{ik} : Coeficiente sísmico adimensional correspondiente a la planta *k* en el modo *i*, de valor:

$$s_{ik} = (a_c / g) \cdot \alpha_i \cdot \beta \cdot \eta_{ik}$$

siendo:

a_c : Aceleración sísmica de cálculo determinada en el apartado 2.2, expresada en m/s^2 .

g : Aceleración de la gravedad, expresada igualmente en m/s^2 .

β : Coeficiente de respuesta, definido en el apartado 3.7.3.1.

η_{ik} : Factor de distribución correspondiente a la planta *k*, en el modo *i*, definido en el apartado 3.7.3.2.

α_i : Coeficiente de valor (Figura 3.3) :

$$\text{Para } T_i \leq T_B \quad \alpha_i = 2,5$$

$$\text{Para } T_i > T_B \quad \alpha_i = 2,5 (T_B / T_i)$$

- T_i : Período del modo considerado.
 T_B : Período característico del espectro definido en 2.3.

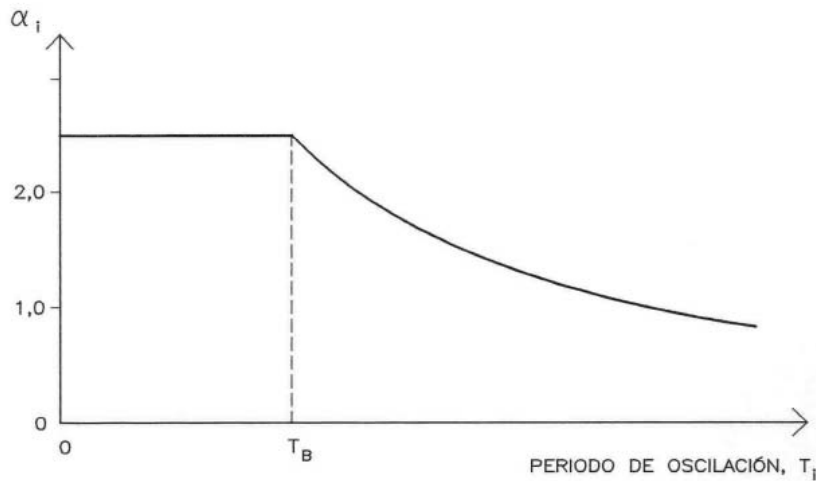


Figura 3.3. Coeficiente α_i para el método simplificado de cálculo.

3.7.3.1. Coeficiente de respuesta β

Viene expresado por

$$\beta = \frac{\nu}{\mu}$$

siendo:

ν : Factor de modificación del espectro en función del amortiguamiento, definido en el apartado 2.5.

μ : Coeficiente de comportamiento por ductilidad, definido en el apartado 3.6.2.2.

El coeficiente de comportamiento por ductilidad depende de la organización, material y detalles constructivos.

El proyectista elegirá el coeficiente de comportamiento por ductilidad para cada modelo de cálculo dentro de las limitaciones que se establecen en los párrafos siguientes en función de la organización estructural y de los materiales empleados, y dispondrá los detalles estructurales establecidos en el capítulo 4 que garanticen la ductilidad adoptada.

a) Para adoptar un coeficiente de comportamiento por ductilidad $\mu = 4$ (ductilidad muy alta) han de verificarse las siguientes condiciones:

a.1) La resistencia a las acciones horizontales debe obtenerse (Figura 3.4.) :

- Mediante pórticos planos o espaciales de nudos dúctiles rígidos, o

- Mediante sistemas de rigidización dúctiles especialmente diseñados para disipar energía mediante flexiones o cortantes cíclicos en tramos cortos, como por ejemplo los formados por pantallas y vigas de acoplamiento en estructuras de hormigón armado ó por triangulaciones metálicas incompletas.
- a.2) Si existen otros elementos o núcleos de rigidización, su colaboración a la resistencia de las acciones horizontales debe ser escasa. Se considera que se cumple esta condición si soportan menos del 50% de la fuerza sísmica horizontal que actúe sobre el edificio.
- a.3) En estructuras con vigas de hormigón armado, éstas tienen que ser de canto.
- a.4) El dimensionado y detalle tienen que asegurar la formación de mecanismos estables con muy alta capacidad de disipación de energía mediante histéresis, repartidos homogéneamente por toda la estructura. Para ello han de cumplirse las prescripciones establecidas en el capítulo 4 para este nivel de ductilidad.
- b) Se puede adoptar un coeficiente de comportamiento por ductilidad $\mu = 3$ (ductilidad alta) si se verifican las siguientes condiciones:
- b.1) La resistencia a las acciones horizontales se consigue principalmente (Figura 3.5) :
- Mediante pantallas no acopladas de hormigón armado, o
 - Mediante diagonales metálicas a tracción (en cruz de San Andrés o equivalente).
- b.2) En estructuras con vigas de hormigón armado, éstas tienen que ser de canto.
- b.3) El dimensionado y detalle tienen que asegurar la formación de mecanismos estables con alta capacidad de disipación de energía mediante histéresis, repartidos homogéneamente por toda la estructura. Para ello han de cumplirse las prescripciones establecidas en el capítulo 4 para este nivel de ductilidad.
- c) Se podrá adoptar un coeficiente de comportamiento por ductilidad $\mu = 2$ (ductilidad baja), si la estructura posee los soportes de acero u hormigón con núcleos, muros o pantallas verticales de hormigón armado, pero no satisface los requisitos anteriores en cuanto a tipo y detalles estructurales.

En particular, se encuadran en este grupo:

- Las estructuras de tipo péndulo invertido o asimilables.
- Las de losas planas, forjados reticulares o forjados unidireccionales con vigas planas.
- Aquellas en que las acciones horizontales son resistidas principalmente por diagonales que trabajan alternativamente a tracción y a compresión, por ejemplo estructuras con arriostramientos en forma de V, (Figura 3. 6).

También se encuadran en este grupo los sistemas estructurales constituidos, bien por pórticos metálicos que confinan a muros de hormigón armado o de mampostería reforzada, o bien por muros de carga de hormigón o de bloques de mortero, armados vertical y horizontalmente y con suficiente capacidad de deformación plástica estable ante acciones laterales cíclicas y alternantes.

- d) Corresponde un coeficiente de comportamiento por ductilidad $\mu = 1$ (sin ductilidad), a las estructuras desprovistas de capacidad de disipación de energía en el rango plástico, en particular las constituidas por muros de mampostería, ladrillo o bloques de hormigón, aún cuando incluyan en su interior entramados de madera o estén reforzadas o armadas sólo en puntos críticos, y las porticadas que resistan las acciones laterales mediante arriostramientos en forma de K (Figura 3.7).

También se encuadran en este grupo las estructuras de naves industriales con pilares y cerchas, las realizadas con elementos prefabricados o que contengan piezas prefabricadas de gran formato, en las que no se hayan adoptado disposiciones especiales para dotar a los nudos de ductilidad.

En la evaluación de la componente vertical de la acción sísmica se adoptará un coeficiente de comportamiento por ductilidad $\mu = 1$, salvo que se justifique un valor superior mediante el correspondiente análisis.

La tabla 3.1 facilita para los casos más frecuentes de edificación los valores del coeficiente de respuesta β , en función del tipo de estructura, de la compartimentación de las plantas, del amortiguamiento, Ω , y del coeficiente de comportamiento por ductilidad.

Tabla 3.1.
VALORES DEL COEFICIENTE DE RESPUESTA β

TIPO DE ESTRUCTURA	COMPARTIMENTACIÓN DE LAS PLANTAS	Ω (%)	COEFICIENTE DE COMPORTAMIENTO POR DUCTILIDAD			SIN DUCTILIDAD ($\mu = 1$)
			$\mu = 4$	$\mu = 3$	$\mu = 2$	
HORMIGÓN ARMADO O ACERO LAMINADO	Diáfana	4	0,27	0,36	0,55	1,09
	Compartimentada	5	0,25	0,33	0,50	1,00
MUROS Y TIPOS SIMILARES	Compartimentada	6	-	-	0,46	0,93



Figura 3.4.- Ejemplos de organizaciones estructurales que permiten un valor del coeficiente de comportamiento por ductilidad $\mu = 4$.



Figura 3.5.- Ejemplos de organizaciones estructurales que permiten un valor del coeficiente de comportamiento por ductilidad $\mu = 3$.



Figura 3.6.- Ejemplos de organizaciones estructurales que permiten un valor del coeficiente de comportamiento por ductilidad $\mu = 2$.

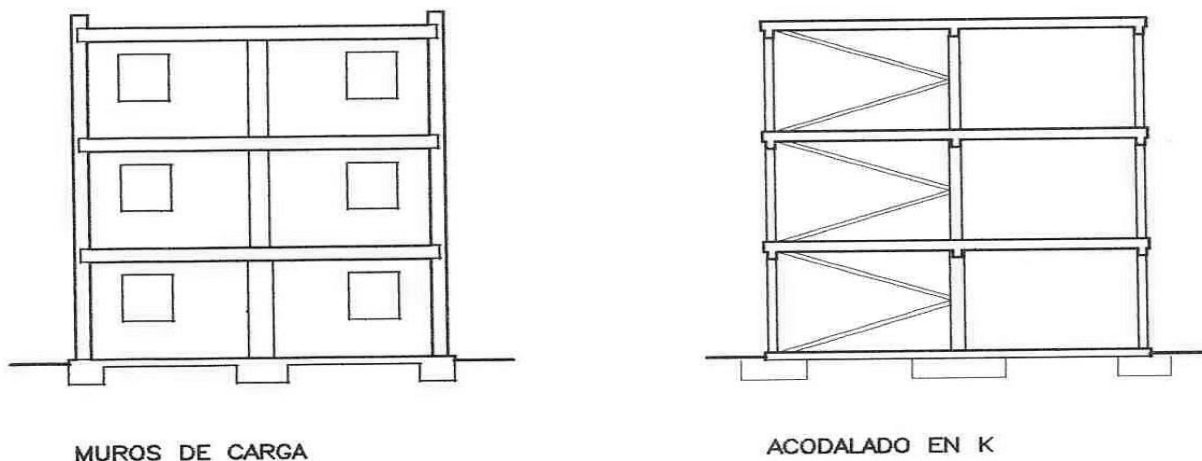


Figura 3.7.- Ejemplos de organizaciones estructurales que permiten un valor del coeficiente de comportamiento por ductilidad $\mu = 1$.

3.7.3.2. Factor de distribución η .

El valor del factor de distribución, η_{ik} , correspondiente a la planta k en el modo de vibración i tiene el valor:

$$\eta_{ik} = \Phi_{ik} \frac{\sum_{k=1}^n m_k \Phi_{ik}}{\sum_{k=1}^n m_k \Phi_{ik}^2}$$

siendo (ver figura 3.1):

- n : Número de plantas
- m_k : Masa de la planta k , definida en 3.2.
- Φ_{ik} : Coeficiente de forma correspondiente a la planta k en el modo i , para el que puede adoptarse la siguiente expresión aproximada

$$\Phi_{ik} = \text{sen}[(2i - 1) \pi \cdot h_k / 2H]$$

donde:

- h_k : Altura sobre rasante de la planta k .
- H : Altura total de la estructura del edificio.

3.7.3.3. Desplazamientos.

El desplazamiento horizontal, u , en la dirección que pueda significar choque con estructuras colindantes se determinará teniendo en cuenta el comportamiento postelástico mediante la expresión:

$$u = u_e \cdot \mu$$

donde:

- u_e : Desplazamiento lineal equivalente, calculado en régimen elástico.
- μ : Coeficiente de comportamiento por ductilidad definido en el apartado 3.6.2.2.

3.7.4. Sistema de fuerzas estáticas equivalentes.

El sistema de fuerzas estáticas equivalentes F_k , necesario para el análisis de la estructura frente al sismo en la dirección considerada, se obtiene a partir de las fuerzas F_{ik} , como sigue:

- Obtención de los cortantes V_{ik} de cada planta k en el modo i , como suma de las F_{ik} existentes entre la última planta y la planta k considerada.
- Obtención del cortante combinado V_k de la planta k para los distintos modos i considerados mediante la expresión:

$$V_k = \sqrt{\sum_{i=1}^r V_{ik}^2}$$

siendo r el número de modos considerados.

- Obtención del sistema de fuerzas estáticas equivalentes F_k para cada planta k , por diferencia entre los valores del cortante V_k y del cortante de la planta superior V_{k+1} .

Las fuerzas F_k constituyen el sistema equivalente de acciones sísmicas de cálculo que permite proceder al análisis completo de la estructura para la dirección considerada.

Estas fuerzas se repartirán entre los elementos resistentes de manera que se satisfaga el equilibrio en planta. La fuerza horizontal en el elemento j del nivel k tiene el valor:

$$f_{kj} = F_k \frac{K_{kj}}{\sum_{j=1}^n K_{kj}}$$

siendo :

- K_{kj} : Rigidez de cada elemento resistente j en la dirección de la fuerza considerada.

3.7.5. Consideración de los efectos de rotación.

En edificios con una distribución homogénea de muros o soportes y de masas, las solicitaciones debidas a la excentricidad adicional a la que se refiere el apartado 3.2 se podrán tener en cuenta multiplicando las fuerzas obtenidas en el apartado 3.7.4 en cada uno de los elementos resistentes por un factor definido por:

$$\gamma_a = 1 + 0,6 \frac{x}{L_e}$$

siendo:

- x : La distancia del elemento que se considera al centro del edificio, medida perpendicularmente a la dirección de la acción sísmica considerada (Figura 3.8).
- L_e : La distancia entre los dos elementos resistentes más extremos, medida de la misma forma.

En edificios de pisos de hasta cuatro plantas en los que sea aplicable el método simplificado pero no cumplan las condiciones de regularidad del apartado 3.5.1 se requerirá un estudio especial de los efectos de torsión.

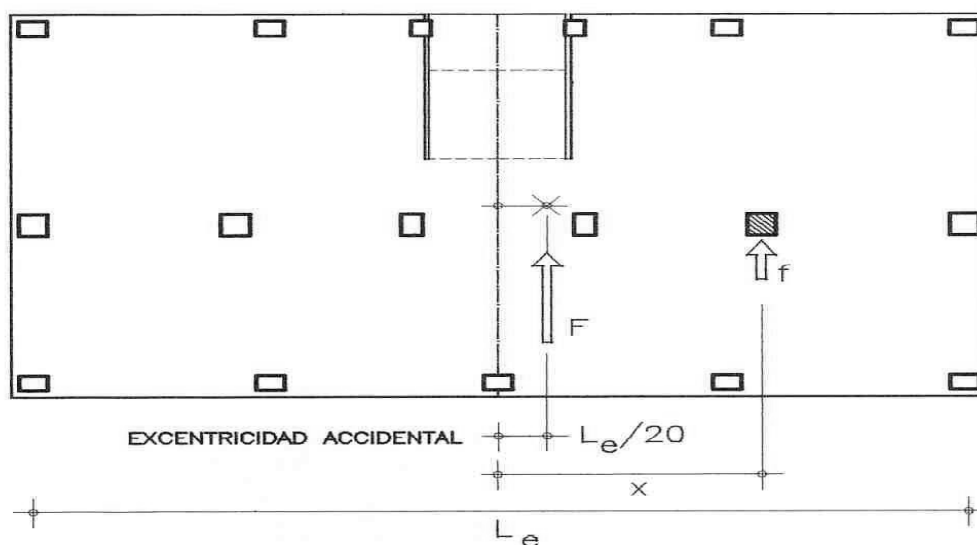


Figura 3.8. Efectos de rotación.

3.8. EFECTOS DE SEGUNDO ORDEN.

Mientras que el desplazamiento horizontal máximo del edificio no supere el dos por mil de la altura, no será necesario considerar los efectos de segundo orden.

También se podrán despreciar los efectos de segundo orden, cuando en cada planta k se verifique:

$$P_k \cdot d_k < 0,10 V_k \cdot h_k$$

siendo:

- P_k : Carga gravitatoria total por encima de la planta, calculada de acuerdo con el apartado 3.2.
- d_k : Desplazamiento relativo entre la cabeza y pie de los soportes de la planta considerada, calculado de acuerdo con 3.7.3.3.

V_k : Cortante combinado correspondiente a la planta .
 h_k : Altura entre plantas.

3.9. MUROS DE CONTENCIÓN.

Los empujes sobre muros se calcularán con un valor del coeficiente sísmico horizontal igual a la aceleración sísmica de cálculo.

CAPÍTULO 4

REGLAS DE DISEÑO Y PRESCRIPCIONES CONSTRUCTIVAS EN EDIFICACIONES.

4.1 INTRODUCCIÓN.

En este capítulo se recogen una serie de reglas de diseño y prescripciones constructivas que han de cumplirse en todas las construcciones a las que sea aplicable esta Norma.

Algunas de las reglas y prescripciones aquí reflejadas han de aplicarse en función de los coeficientes de comportamiento por ductilidad, μ , adoptados en el cálculo.

4.2. REGLAS DE ÍNDOLE GENERAL.

4.2.1. Forma del edificio.

La disposición geométrica en planta será tan simétrica y regular como sea posible, tratando de conseguir en el edificio, en los elementos resistentes, y en los arriostramientos, una composición con dos ejes de simetría ortogonales (Figura 4.1.).

En edificios asimétricos se pueden conseguir estructuras simétricas separándolas en cuerpos regulares independientes mediante juntas verticales.

Igualmente debe procurarse una disposición geométrica en alzado tan regular como sea posible, evitando las transiciones bruscas de forma o rigidez entre un piso y el siguiente.

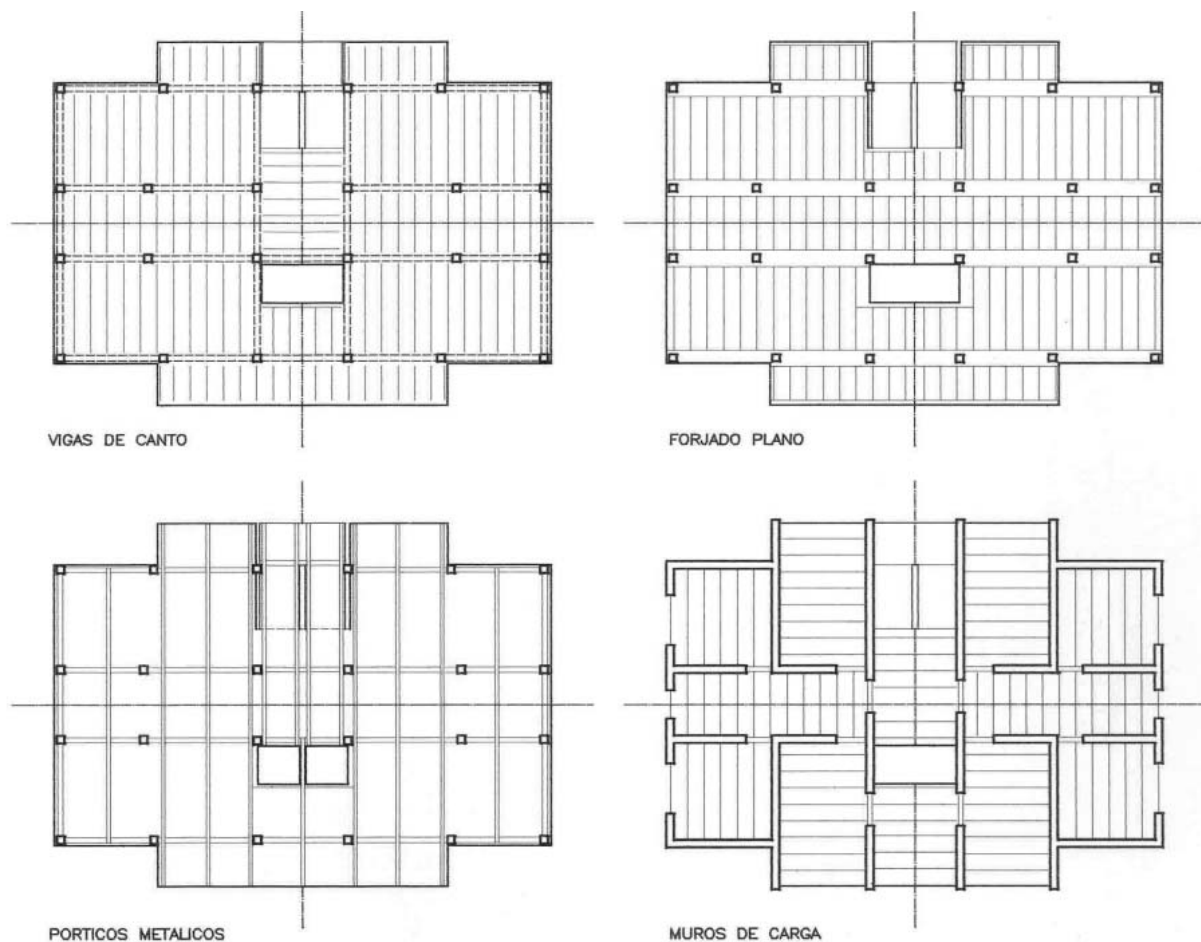


Figura 4.1. Disposiciones con simetría geométrica y mecánica.

4.2.2. Disposición de masas.

Cuando $a_c \geq 0,12$ g, con objeto de evitar una concentración excesiva de tensiones, la masa total de una planta no debe exceder en más del 15% la masa de las plantas contiguas, ni en más del 50% la masa media de todas ellas. Además, si en una planta existen zonas que deban soportar cargas que excedan en un 25% a la carga general media, dichas zonas deben situarse en torno al centro de la planta.

4.2.3. Disposición de elementos estructurales.

Debe procurarse una distribución uniforme y simétrica de rigideces en planta y una variación gradual de rigideces a lo largo de la altura. Ningún elemento estructural debe cambiar bruscamente de rigidez.

Si existiesen plantas de diferente esbeltez, o diáfanas en edificios con el resto de las plantas muy compartimentadas, debe tenerse en cuenta la diferencia de rigidez entre las plantas.

Si se confía la resistencia de los esfuerzos horizontales a elementos de gran rigidez como pantallas, muros, triangulaciones, etc, éstos deben colocarse al menos en dos direcciones, a ser posible ortogonales, en posición simétrica y preferiblemente en el perímetro exterior de la planta.

En el caso de disponer los elementos de gran rigidez en forma de núcleo, es prioritario que éste se sitúe en la planta en una posición centrada.

Cuando $a_c \geq 0,16$ g, los elementos resistentes a sismo serán redundantes, de forma que el fallo de uno de ellos no implique grandes cambios en la posición del centro de rigidez, y por lo tanto, de la excentricidad de masas. (Figura 4.2.)

Para evitar efectos de excentricidad en los soportes, la distancia entre los ejes geométricos de las vigas y de los pilares será la menor posible y, en todo caso, no mayor de $b/4$, siendo b el ancho del pilar en la dirección transversal a la directriz de la viga.

Se evitará en lo posible que descansen sobre las vigas elementos resistentes principales de la estructura, tales como otras vigas o soportes. Cuando no pueda evitarse, el modelo de la estructura incluirá en ese nudo un grado de libertad vertical, se contemplarán las acciones sísmicas verticales, y -debido a la fragilidad- se calcularán las sollicitaciones de cortante de las vigas que acometan al nudo con un valor del coeficiente de comportamiento por ductilidad $\mu = 1$.

Debe procurarse que la seguridad sismorresistente de los nudos sea superior a la de las piezas, que la de los soportes sea superior a la de las vigas, y en éstas que la seguridad al esfuerzo cortante sea superior a la de momento.

Los elementos no considerados en el modelo de estructura adoptado para el análisis, tendrán la capacidad suficiente para admitir los desplazamientos que se produzcan en ellos.

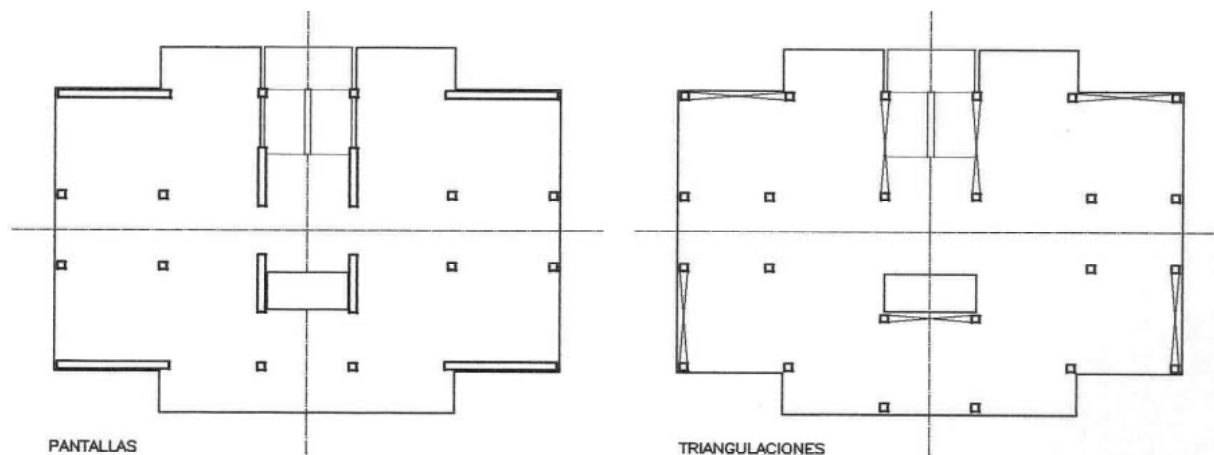


Figura 4.2. Disposiciones de elementos resistentes.

4.2.4. Elementos no estructurales.

Los elementos no estructurales, como muros de cerramiento, tabiquerías, etc., que puedan desarrollar rigidez y resistencia suficientes para alterar las condiciones en la estructura, se tendrán en cuenta para la confección del modelo de análisis estructural y se comprobarán para las acciones que se deriven del cálculo. Alternativamente, podrán adoptarse soluciones constructivas que garanticen la no participación resistente de estos elementos.

Las vías generales de evacuación, especialmente los núcleos verticales de comunicación como las escaleras, estarán dotadas de resistencia y ductilidad adicional para facilitar su utilización, aún en el caso de sismos importantes.

4.2.5. Juntas entre construcciones.

Toda construcción debe estar separada de las colindantes una distancia mínima para mitigar los efectos del choque durante los movimientos sísmicos.

Toda construcción se separará de las lindes edificables de propiedad adyacentes y en toda su altura no menos que el desplazamiento lateral máximo por sismo, u , ni menos de 1,5 cm, a fin de evitar el choque con las estructuras contiguas durante los movimientos sísmicos.

Para edificios de hasta diez plantas, el desplazamiento lateral máximo, u , en centímetros puede obtenerse mediante la expresión:

$$u = 33 \alpha_1 \cdot (a_c / g) \cdot T_F^2$$

donde α_1 , a_c y g son los parámetros definidos en 3.7.3, y T_F es el período del modo fundamental en segundos.

Las juntas entre cuerpos de edificios deben ser preferentemente planos verticales y con una anchura de, al menos, la suma de los desplazamientos laterales máximos, u , de los dos cuerpos.

En las zonas con $a_c \geq 0,16 g$ no deben proyectarse juntas de apoyo en libre dilatación, salvo si se realiza un estudio especial.

No se instalarán conducciones generales atravesando planos de junta, salvo que dispongan de enlaces flexibles adecuados.

4.3. DE LA CIMENTACIÓN.

4.3.1. Criterio general de diseño.

Debe evitarse la coexistencia, en una misma unidad estructural, de sistemas de cimentación superficiales y profundos, por ejemplo, de zapatas o losas con los de pozos o pilotes.

La cimentación se debe disponer sobre un terreno de características geotécnicas homogéneas. Si el terreno de apoyo presenta discontinuidades o cambios sustanciales en sus características, se fraccionará el conjunto de la construcción de manera que las partes situadas a uno y otro lado de la discontinuidad constituyan unidades independientes.

Cuando el terreno de cimentación contenga en los primeros 20 m bajo la superficie del terreno, capas o lentejones de arenas sueltas situadas, total o parcialmente, bajo el nivel freático, deberá analizarse la posibilidad de licuación.

Si se concluye que es probable que el terreno licue en el terremoto de cálculo, deberán evitarse las cimentaciones superficiales, a menos que se adopten medidas de mejora del terreno para prevenir la licuación. Análogamente, en las cimentaciones profundas, las puntas de los pilotes deberán llevarse hasta suficiente profundidad bajo las capas licuables, para que pueda desarrollarse en esa parte la necesaria resistencia al hundimiento.

4.3.2. Elementos de atado.

Cada uno de los elementos de cimentación que transmita al terreno cargas verticales significativas deberá enlazarse con los elementos contiguos en dos direcciones mediante dispositivos de atado situados a nivel de las zapatas, de los encepados de pilotes o equivalentes, capaces de resistir un esfuerzo axial, tanto de tracción como de compresión, igual a la carga sísmica horizontal transmitida en cada apoyo (Figura 4.3).

Cuando $a_c \geq 0,16 g$ los elementos de atado deberán ser vigas de hormigón armado.

Cuando $a_c < 0,16 g$ podrá considerarse que la solera de hormigón constituye el elemento de atado, siempre que se sitúe a nivel de las zapatas o apoyada en su cara superior, sea continua alrededor del pilar en todas las direcciones, tenga un espesor no menor de 15 cm ni de 1/50 de la luz entre pilares y sea capaz de resistir el esfuerzo prescrito en el primer párrafo de este apartado.

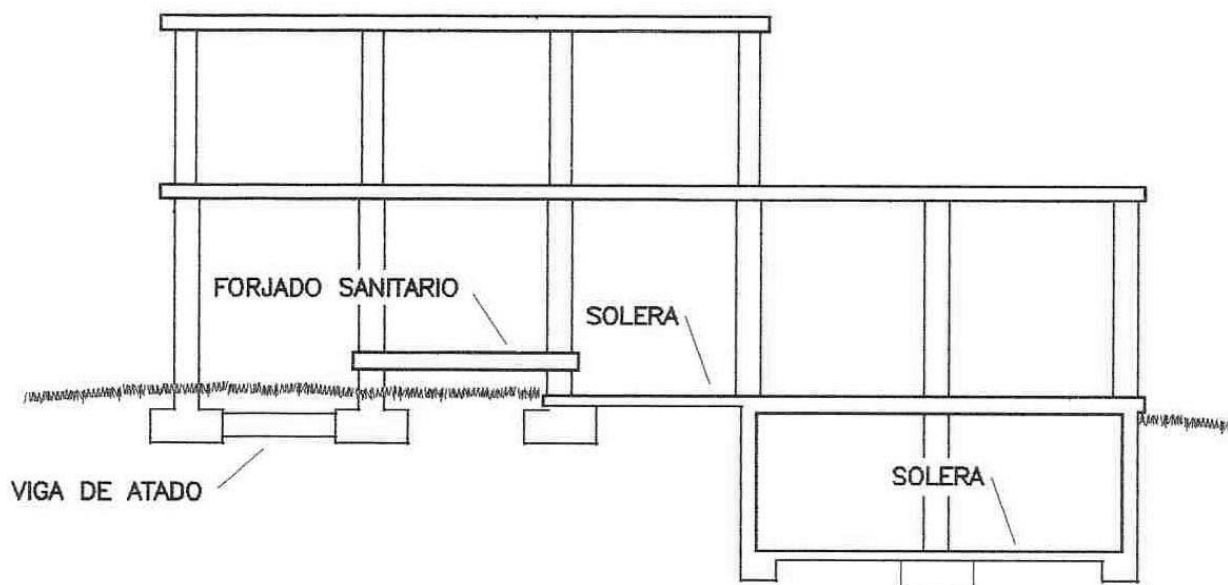


Figura 4.3. Disposición de elementos de atado.

4.3.3. Reglas específicas para cimentaciones de pilotes.

No se considerará la resistencia de fuste de los pilotes en los tramos de terreno susceptibles de licuar durante el sismo de cálculo, ni en los situados por encima de esos estratos.

Los pilotes deben enlazarse adecuadamente al encepado o al elemento estructural equivalente.

En los pilotes de hormigón armado la armadura longitudinal deberá extenderse desde la cabeza del pilote hasta cuatro diámetros por debajo de la zona crítica más profunda, con un mínimo de 6 metros. Son zonas críticas aquellas en las que se alcanzaría primero su agotamiento

estructural durante un terremoto. La armadura longitudinal deberá estar formada por barras de diámetro mayor o igual que 12 mm, en número mínimo de 6 y separadas como máximo 20 cm. La cuantía mínima de acero será el 0,4 % de la sección total en los pilotes hormigonados in situ y el 1% en los prefabricados. En los pilotes de hormigón encamisados con chapa, la sección de ésta, descontada la previsión de corrosión, puede sustituir parcialmente (como máximo el 50 %) a la armadura longitudinal requerida.

La armadura transversal deberá extenderse en toda la longitud de la armadura longitudinal. Puede estar constituida por cercos o espiral, cuyos diámetros deberán ser mayores o iguales de 6 mm y con una cuantía volumétrica ρ_s y un espaciado s que cumplan las siguientes condiciones:

- En las zonas críticas:

$$\begin{aligned}\rho_s &\geq 0,8 \% \\ s &\leq 10 \text{ cm}\end{aligned}$$

- En el resto del pilote:

$$\begin{aligned}\rho_s &\geq 0,6 \% \\ s &\leq 15 \text{ cm}\end{aligned}$$

4.4. DE LAS ESTRUCTURAS DE MUROS DE FÁBRICA.

4.4.1. Criterio general de diseño.

Para cumplir los requisitos de índole general (art. 4.1), deben disponerse muros resistentes en las dos direcciones principales en planta de la manera más uniforme y simétrica posible.

Se evitarán cambios bruscos de rigidez producidos por cambios en los materiales.

Cuando $0,08 g \leq a_c \leq 0,12 g$, la altura máxima de una estructura de muros será de 4 plantas y cada una de ellas de una altura no superior a 20 veces el espesor del muro. No se presentarán cambios de rigidez por causa de variaciones del espesor superiores a medio canto del forjado en el paso de una planta a otra, ni por disposición de huecos muy diversos entre plantas sucesivas. Si $a_c > 0,12 g$ la altura máxima será de dos plantas.

En cualquier caso, una estructura de muros se considerará una solución “no dúctil”, incluso aunque se dispongan los refuerzos que se prescriben en este capítulo.

El espesor mínimo para muros exteriores de una sola hoja será de 14 cm y de 12 cm para los interiores. Además, para una aceleración de cálculo $a_c \geq 0,12 g$, el espesor mínimo de los muros exteriores de una hoja será de 24 cm, si son de ladrillo cerámico, y de 18 cm si están contruidos de bloques. Si se trata de muros interiores el espesor mínimo será de 14 cm.

Para el caso de muros exteriores de dos hojas (capuchinos) y si $a_c \geq 0,12$ g, ambas hojas estarán construidas con el mismo material, con un espesor mínimo de cada hoja de 14 cm y el intervalo entre armaduras de atado o anclajes será inferior a 35 cm, en todas las direcciones. Si únicamente es portante una de las dos hojas, su espesor cumplirá las condiciones señaladas anteriormente para los muros exteriores de una sola hoja.

Para los valores de $a_c \geq 0,08$ g, todos los elementos portantes de un mismo edificio se realizarán con la misma solución constructiva.

4.4.2. Huecos, entrepaños y rozas.

Cuando $a_c \geq 0,12$ g, los huecos de paso, puertas y ventanas en los muros resistentes estarán distribuidos en planta del modo más regular posible, superponiéndose los correspondientes a las distintas plantas.

La distancia entre los huecos no será menor de 60 cm, ni la existente entre un hueco y una esquina inferior a 80 cm. En caso contrario, los paños que hayan entre ellos no se considerarán resistentes y no se podrán considerar portantes.

En los muros de carga y de arriostramiento sólo se admitirán rozas verticales separadas entre sí por lo menos 2 m y cuya profundidad no excederá de la quinta parte de su espesor. En cualquier caso, el grueso reducido no será inferior a los valores especificados en el apartado anterior.

4.4.3. Enlace de los forjados al muro.

La conexión entre los forjados y los muros y el monolitismo entre los diversos elementos que constituyen los forjados están encomendados a la losa superior que prescribe la norma EF-96, o la que la sustituya, con las secciones de armadura y las disposiciones constructivas que allí se especifican. Los forjados se enlazarán a los muros por medio de los encadenados que prescribe la norma NBE-FL-90.

Los forjados de viguetas sueltas, de madera o metálicas, deberán atarse en todo su perímetro a encadenados horizontales situados en su mismo nivel, para solidarizar la entrega y conexión de las viguetas con el muro. El atado de las viguetas que discurran paralelas a la pared se extenderá al menos a las tres viguetas más próximas.

4.4.4. Refuerzos en muros.

Cuando $a_c \geq 0,12$ g, en los muros de fábrica debe haber refuerzos verticales y horizontales a distancias menores de 5 m. Además, la diagonal de un paño entre refuerzos debe ser inferior a 40 veces el espesor del muro.

Cuando los refuerzos se realicen en hormigón, la sección transversal tendrá, al menos, 15 cm de altura y la anchura total del muro, reducida esta última, en su caso, en la cantidad mínima que se precise para la continuidad de los paramentos vistos. El armado será, al menos, de 4 ϕ 10 longitudinal más un ϕ 6 cada 25 cm como armadura transversal.

4.5. DE LAS ESTRUCTURAS DE HORMIGÓN ARMADO.

4.5.1. Criterios generales.

Los preceptos de esta Norma están formulados en la suposición de que:

- Las secciones extremas de las vigas se plastifican antes que las del soporte, lo que se cumple si el coeficiente de seguridad de cualquier solicitación de todo soporte es siempre superior al de cualquier solicitación de toda viga con la que concurre en un nudo.
- Las secciones extremas de vigas y soportes se agotan antes que se produzca el agotamiento del encuentro, lo que se cumple si el coeficiente de seguridad ante el agotamiento de cualquier biela o anclaje en todo nudo es ligeramente superior a la de cualquier solicitación de las secciones de vigas o soportes que acometen a él.
- Se alcanza la cedencia a flexión en el acero de la armadura longitudinal antes que el agotamiento de la sección por cortante, lo que se cumple si el coeficiente de seguridad a cortante en toda sección es superior al de la misma sección a momento flector. Las piezas cortas, tales como enanos, conviene comprobarlas para el cortante que resulte de considerar en las secciones extremas momentos iguales a la capacidad resistente a flexión que posean y con signo opuesto.
- Las comprobaciones a realizar incluirán las de las piezas, tal como se detalla en los apartados siguientes, y las de los nudos. Cuando el nudo entre el soporte y la viga sea de hormigón, deberá comprobarse la biela en la diagonal del mismo (Figura 4.7).

4.5.2. Vigas de hormigón.

4.5.2.1. Reglas generales para vigas.

Para poder considerar que la estructura, en la dirección de las vigas, se beneficia de las condiciones de ductilidad alta ($\mu = 3$), deben cumplirse los requisitos siguientes (véase Figura 4.4):

- El descuelgue bajo el forjado es superior a la profundidad de cálculo de la cabeza comprimida en la sección fisurada.
- El ancho del descuelgue, b , es al menos 0,20 m.
- En la cara superior y en todo su desarrollo se disponen al menos $2 \phi 14$.
- En la cara superior, la armadura de continuidad en un nudo interior tendrá una sección menor de $b \cdot h / 40$, siendo h el canto total de la viga.
- En la cara inferior y en todo su desarrollo se disponen al menos $2 \phi 14$ y del 4‰.
- En la cara inferior llegará efectivamente anclada al extremo al menos una armadura $A/3$, siendo A la cuantía máxima de la armadura superior de tracción de ese mismo extremo.
- Tanto en la cara superior como en la inferior, se dispondrá, en todo su desarrollo, una armadura mínima $A/4$, siendo A la cuantía de la máxima armadura negativa entre los dos extremos. La capacidad resistente a cortante de las secciones será un 25% superior a la requerida por el cálculo.

- En las zonas extremas de la viga, en una amplitud de dos cantos a partir de la cara del soporte, se dispondrán cercos de al menos 6 mm de diámetro y con una separación no mayor que:
 - $h/4$.
 - $8 \phi_L$, siendo ϕ_L el diámetro de cualquier armadura longitudinal comprimida.
 - 0,15 m.
 - En el resto de la viga los cercos tendrán una separación máxima de $h/2$.

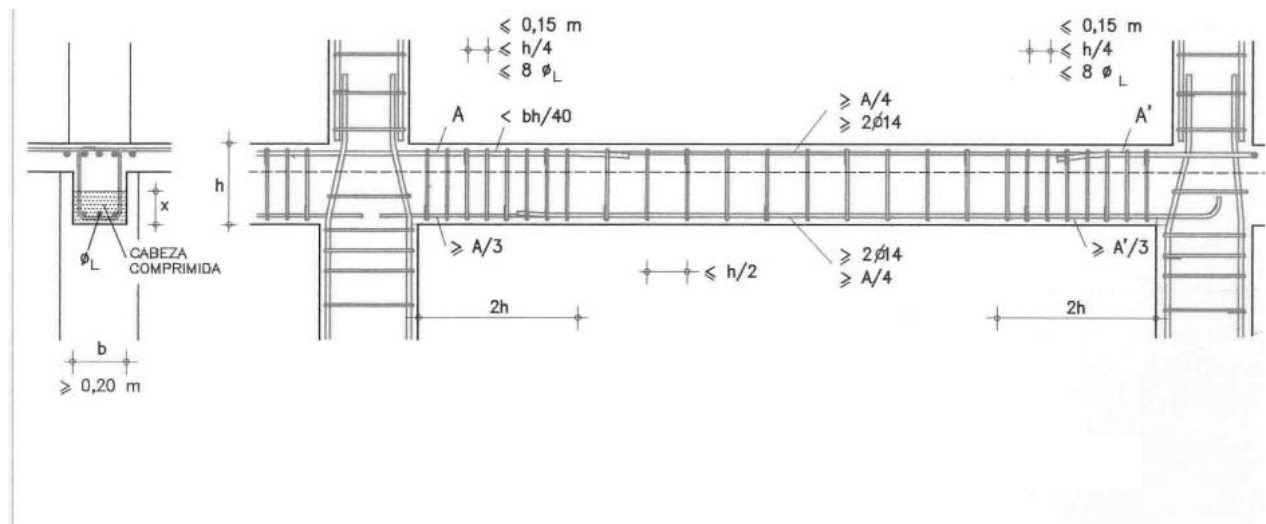


Figura 4.4. Requisitos de vigas para ductilidad alta ($\mu = 3$).

Para poder considerar que la estructura, en la dirección de las vigas, se beneficia de las condiciones de ductilidad muy alta ($\mu = 4$), no debe producirse inversión de momentos, es decir, el caso sísmico no debe provocar en extremos de las vigas momentos de ambos signos, y además de las condiciones para $\mu = 3$ del párrafo anterior, deben cumplirse los requisitos siguientes (véase Figura 4.5):

- El ancho del descuelgue, b , será al menos 0,25 m, pero inferior al de cualquiera de los soportes a los que acomete la viga.
- En la cara inferior, llegará efectivamente anclada al extremo sin continuidad al menos una armadura $A/2$, siendo A la cuantía de la armadura de tracción de ese mismo extremo.
- Tanto en la cara superior como en la inferior, se dispondrá, en todo su desarrollo una armadura mínima $A/3$, siendo A la cuantía de la máxima armadura negativa entre los dos extremos.
- Existirá una armadura de piel longitudinal de al menos $2 \phi 10$, cada 0,25 m de canto.
- En las zonas extremas de la viga, en una amplitud de dos cantos a partir de la cara del soporte, se dispondrán cercos de diámetro de al menos 6 mm y con una separación menor de:
 - $6 \phi_L$, siendo ϕ_L el diámetro de cualquier armadura longitudinal comprimida.

Independientemente del valor de μ , cuando la aceleración sísmica de cálculo, a_c , sea igual o superior a 0,16 g, la armadura longitudinal de las vigas principales será al menos de $2 \phi 16$, y de $0,004 b \cdot h$, extendida a todo su desarrollo, y la separación de cercos, en una amplitud de $2h$ desde la cara del soporte, no será superior a 0,10 m (véase Figura 4.6).

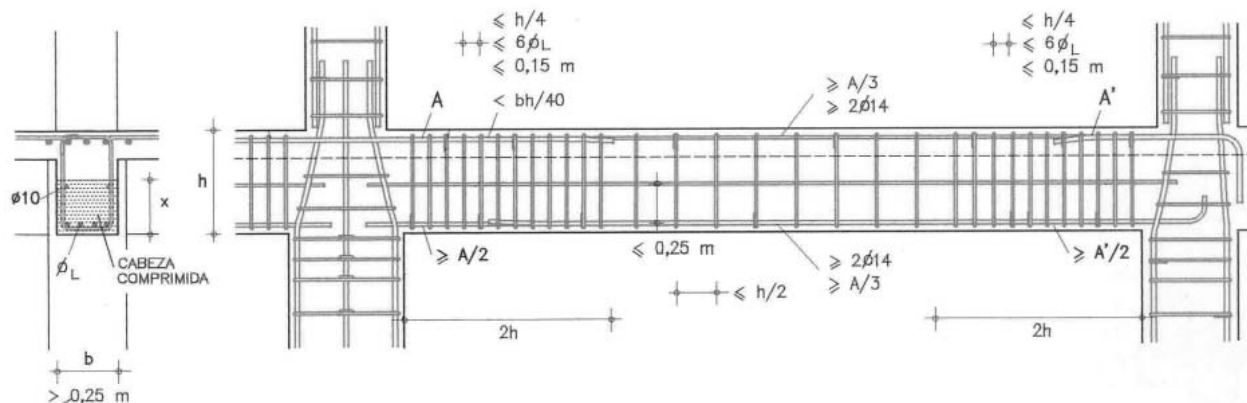


Figura 4.5. Requisitos de vigas para ductilidad muy alta ($\mu = 4$).

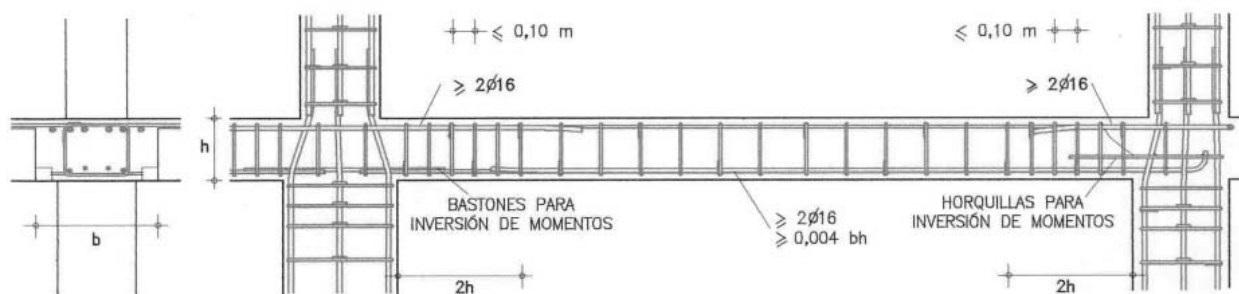


Figura 4.6. Requisitos de vigas para $a_c \geq 0,16 \text{ g}$.

Además, sea cual sea la aceleración sísmica de cálculo o el grado de ductilidad elegido, cuando el nudo entre soporte y viga es de hormigón, deberá comprobarse la biela en la diagonal del mismo (ver Figura 4.7).

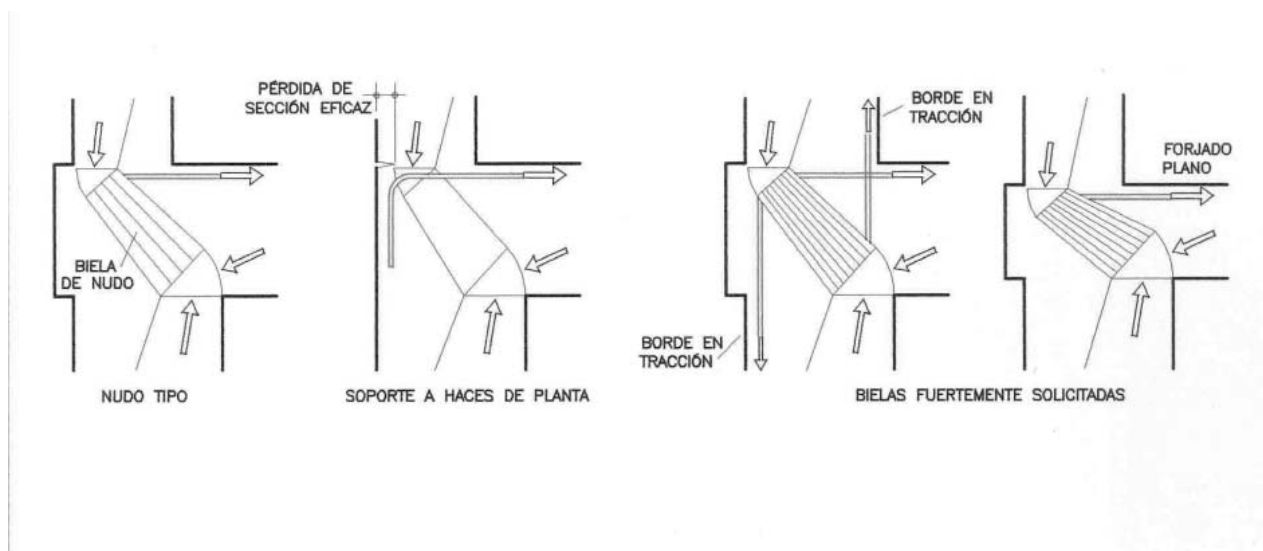


Figura 4.7. Modelo de nudo extremo.

4.5.2.2. Condiciones particulares de la armadura superior.

En general, con soportes de hormigón, la armadura superior de los nudos extremos de vigas que sea necesaria por sollicitación sísmica debe disponerse en su totalidad dentro del soporte (Figura 4.8 a), contando su anclaje desde el comienzo del área pinzada por las bielas de soporte y nudo. El efecto favorable del pinzado entre bielas podrá medirse como una pérdida de tracción por unidad de longitud igual a la tensión de compresión vertical garantizada en dicha zona multiplicada por el diámetro de la armadura. La solución del anclaje de la armadura superior por continuidad tras el soporte, en lazo alrededor de su fuste (Figura 4.8 b), está limitada a una tracción total, entre ambas ramas del lazo, no superior a la compresión vertical garantizada de su interior.

Si en el borde se disponen vigas transversales de canto, la armadura superior podrá disponerse a los lados del soporte en una banda de amplitud no superior a medio canto de la viga, (Figura 4.8 c), contando su anclaje a partir del punto en que se disponga armadura ortogonal, o del quiebro, o de la soldadura del elemento al que se engarza.

Si el soporte es metálico, con fuste pasante a través del forjado (Figura 4.9), debe comprobarse además que el elemento de engarce de las armaduras, o, en caso de lazo, el propio fuste, permite equilibrar el momento entre ambas piezas. En cualquier caso, debe excluirse la posibilidad de confiar dicho equilibrio a torsiones en el hormigón.

En los nudos extremos de la última planta, sin compresión superior, puede omitirse la comprobación de anclaje cuando la armadura es continua con la del soporte y posee una tracción similar. Si se disponen armaduras independientes para ambas piezas, la longitud de solapamiento será la de anclaje, con la reducción, en su caso, del efecto de patilla o armadura soldada transversal (Figura 4.10).

La armadura superior de continuidad en un nudo interior, que sea necesaria por sollicitación sísmica, puede disponerse en una banda de ancho igual al del soporte más medio canto de la viga a cada lado de él (Figura 4.11), siempre que, en una banda perpendicular del mismo ancho, exista armadura ortogonal que posea una sección de al menos una cuarta parte de la anterior. La armadura que pase dentro del soporte podrá contar con el efecto de pinzamiento

de la compresión garantizada en los términos descritos anteriormente. La que pase por el exterior del soporte deberá dotarse de toda su longitud de anclaje teórica, en prolongación recta.

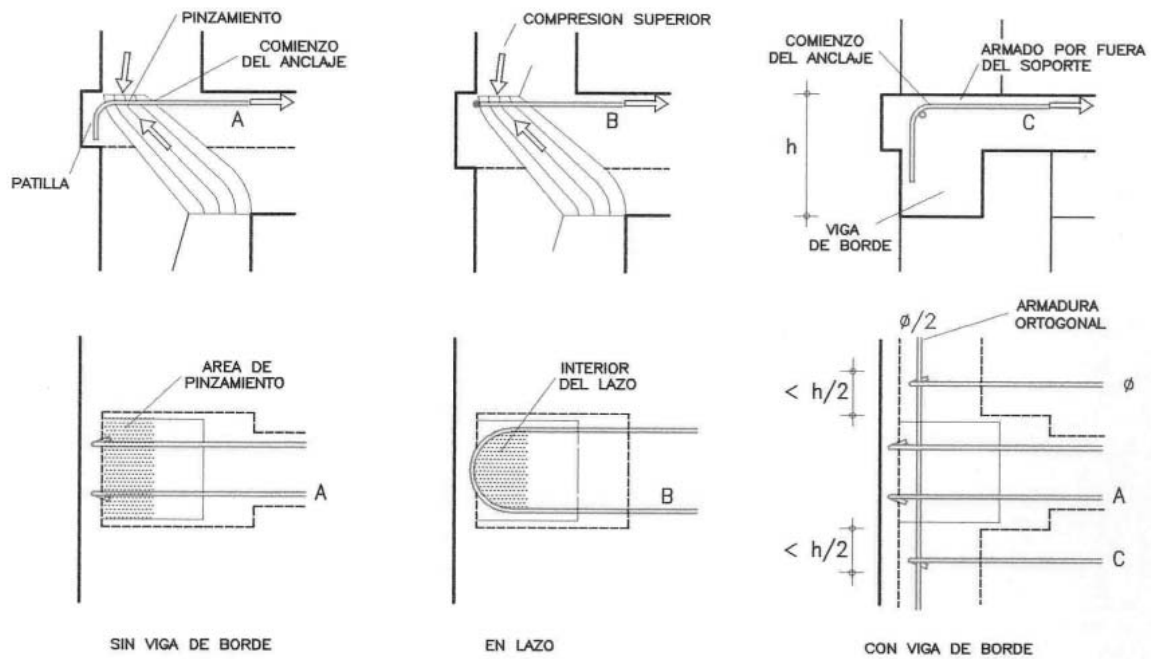


Figura 4.8. Armaduras superiores en nudo extremo con soporte de hormigón.

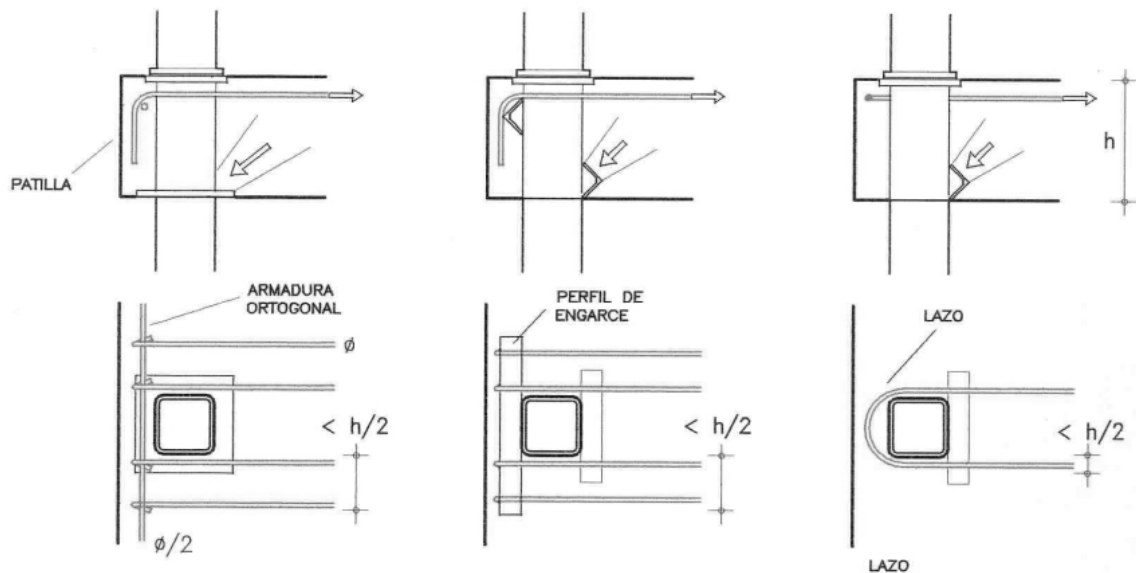


Figura 4.9. Armaduras superiores en nudo extremo con soporte metálico.

4.5.2.3 Condiciones particulares para la armadura inferior.

Para tener en cuenta la colaboración a compresión de la armadura inferior de la viga, debe confirmarse que desarrolla suficiente longitud para la compresión que se le atribuye, tras los haces de la cara interior del soporte, pudiendo contar con la mejora que permite el doblado en patilla (consúltense las Figuras 4.4, 4.5 y 4.6).

Si dicha armadura nunca está traccionada, ni se tiene en cuenta a compresión, bastará comprobar que, desde el punto de tracción nula de la viga, se prolonga lo suficiente para anclarse y que, en cualquier caso, penetra al menos 10ϕ tras la cara interior del soporte.

En un nudo interior, si la armadura penetra en el soporte, puede rematarse en patilla; si el forjado es plano, se puede suponer que la compresión se descarga por punta en la zona que se encuentra comprimida en todas las direcciones.

En un nudo interior, para tener en cuenta a compresión las armaduras dispuestas por fuera del soporte, éstas deberán solaparse la correspondiente longitud de anclaje, (ver Figura 4.12).

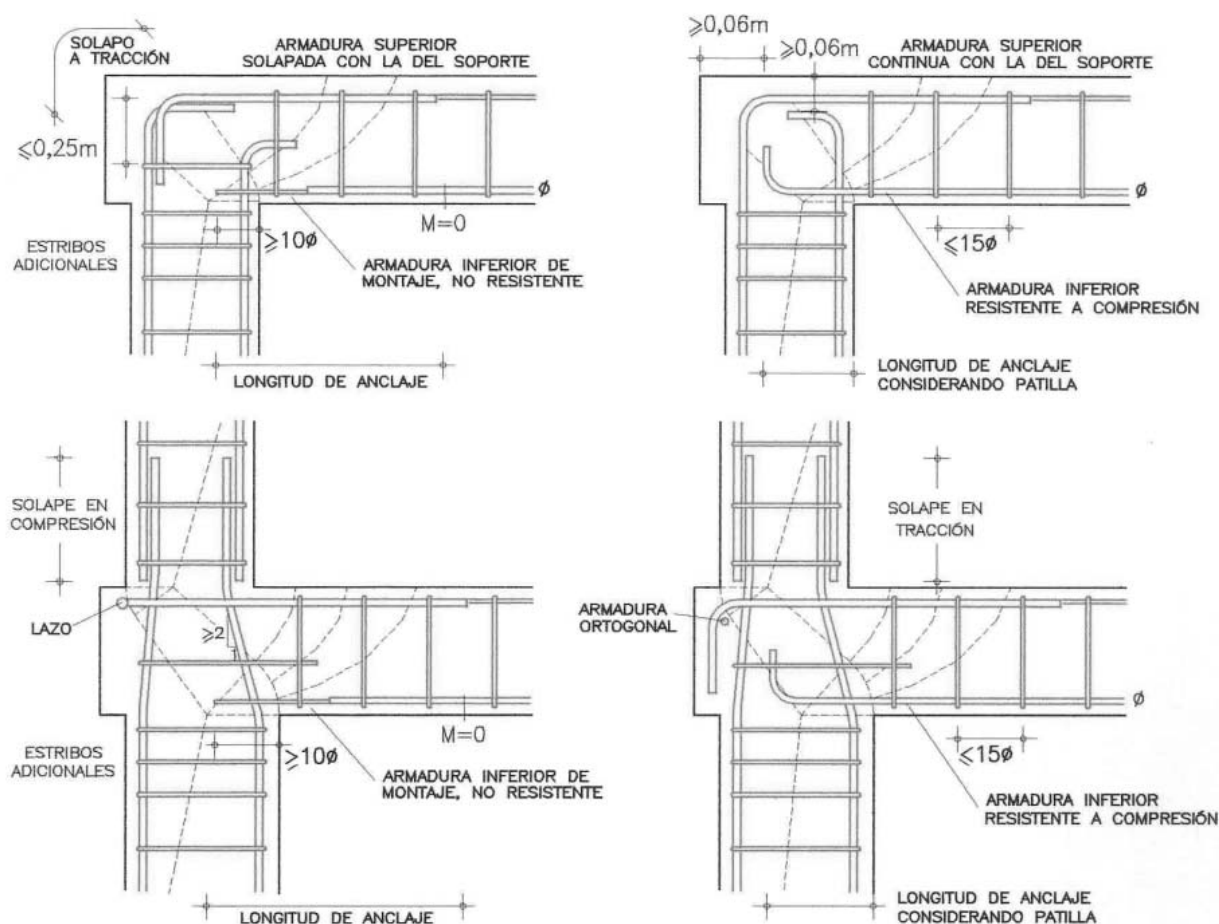


Figura 4.10. Disposición de armaduras en nudo extremo.

4.5.2.4 Condiciones particulares para estribos.

En un nudo extremo de viga plana, sólo se podrán tener en cuenta para resistir la sollicitación sísmica las ramas verticales de los estribos existentes en la zona definida en la Figura 4.13.

Cuando la viga es plana, sobre todo si el soporte es de sección alargada en la dirección de la viga, conviene que el estribado de ésta atraviese el nudo, disponiendo ramas en las proximidades de las caras laterales del soporte.

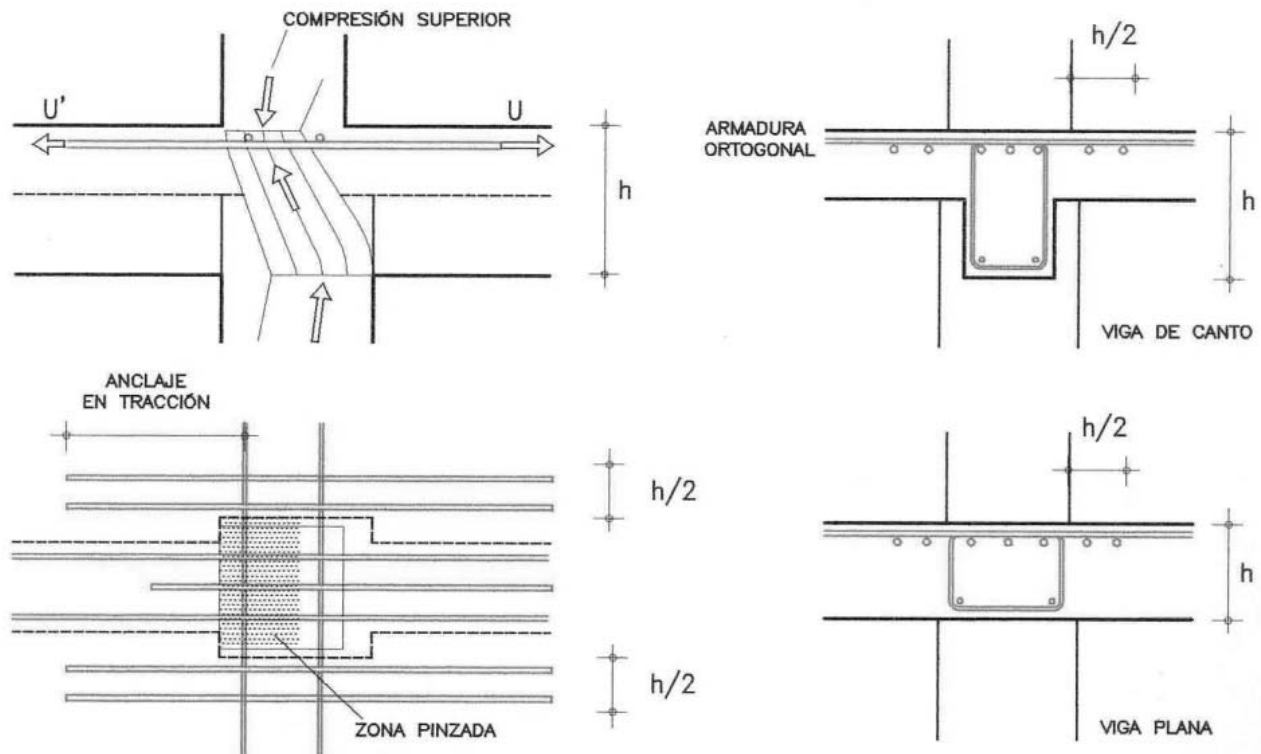


Figura 4.11. Armaduras de continuidad en nudo interior

4.5.2.5 Condiciones particulares en caso de inversión de momentos.

Se dice que hay inversión de momentos cuando, debido a la acción horizontal del sismo, el momento en el extremo de la viga cambia de signo y pasa a traccionar la fibra inferior (Figura 4.14).

Si hay inversión en un nudo extremo, para la armadura inferior rigen las mismas reglas que las indicadas en el epígrafe anterior para la superior.

Si se produce inversión en un nudo interior, ese encuentro, a los efectos de disposición de armaduras inferior y superior y de los estribos, se comporta como dos nudos extremos adosados, salvo por lo que respecta al anclaje de la armadura de las vigas, que en todo caso se resolverá por prolongación recta a partir de la cara opuesta del soporte.

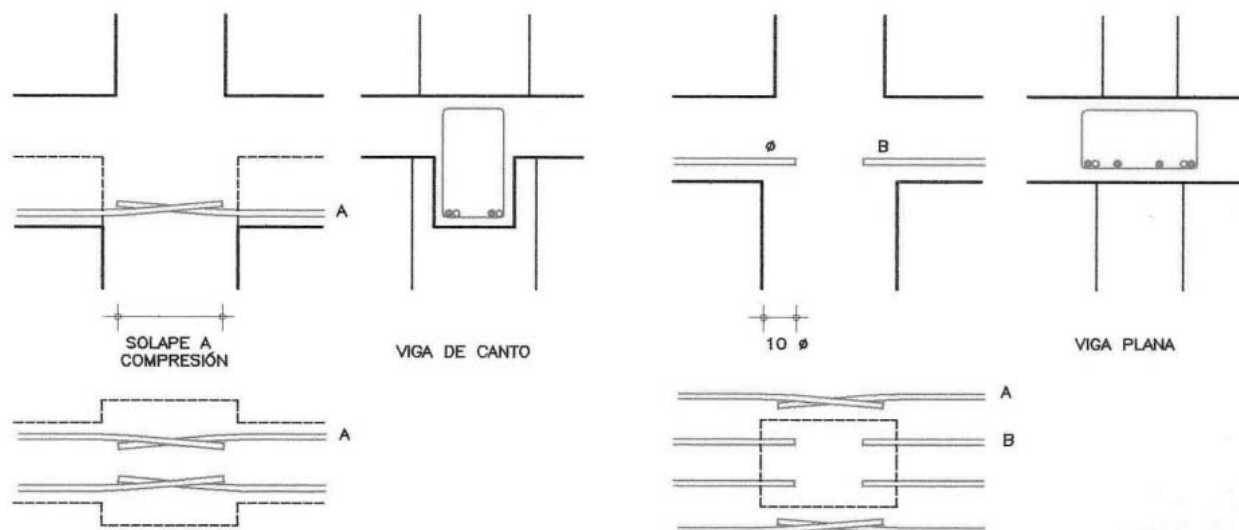


Figura 4.12. Solape de armadura inferiores.

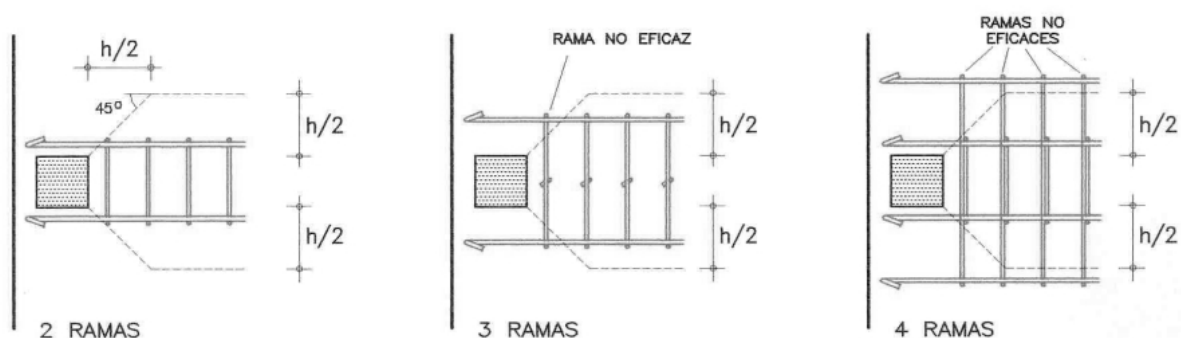


Figura 4.13. Ramas de estribos computables a cortante.

En el caso particular de soportes metálicos, cuando se produce inversión en un nudo extremo, es preciso contar con dispositivos de engarce de armaduras, tanto superior como inferior.

Cuando la inversión afecta al nudo extremo de la última planta, hay que disponer una armadura específica en la diagonal del nudo, o bien anclar las armaduras de viga y soporte para dar cuenta de una biela comprimida en la diagonal opuesta (Figura 4.15).

Si la inversión de momentos es muy fuerte puede producirse, además, inversión de reacción en la viga; si el soporte es metálico, habrá que alterar en ese caso el diseño del dispositivo de engarce para que permita recoger carga en los dos sentidos.

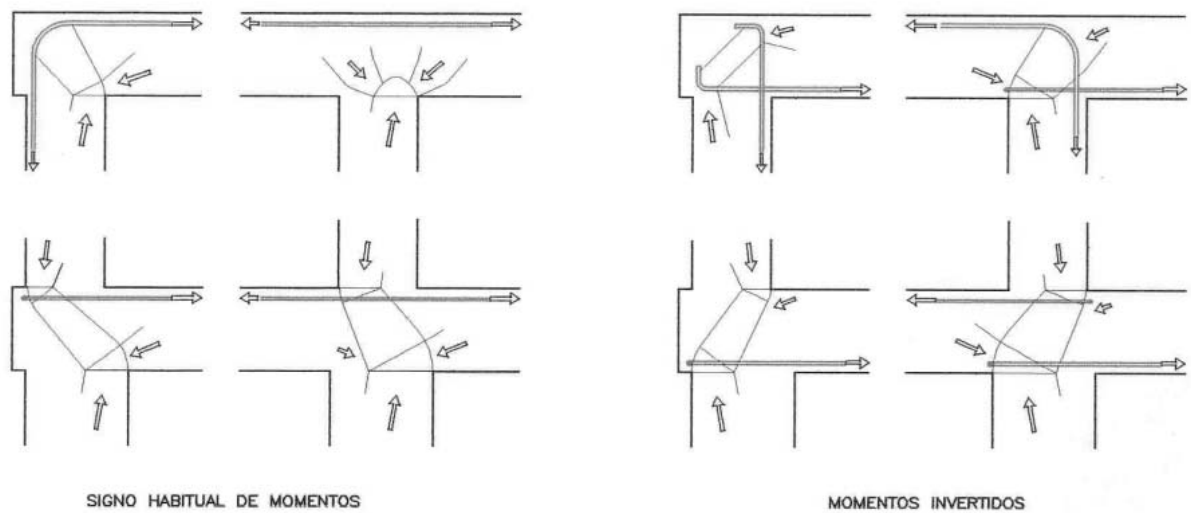


Figura 4.14. Inversión de momentos.

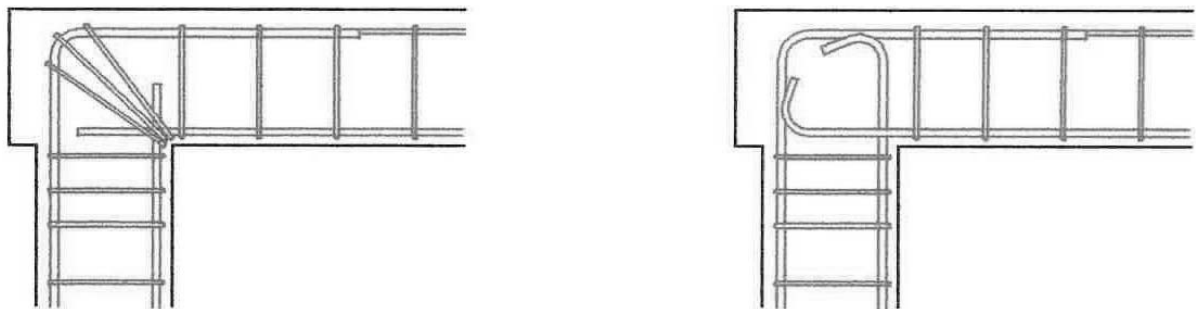


Figura 4.15. Inversión de momentos en nudos extremos de última planta.

4.5.3. Soportes.

4.5.3.1. Reglas generales de soportes.

En soportes de hormigón (Figura 4.16), cuando la aceleración sísmica de cálculo, a_c , sea igual o superior a 0,12 g :

- La dimensión mínima no será inferior a 0,25 m.
- El armado longitudinal estará constituido por al menos tres barras en cada cara (seis en secciones circulares), con un intervalo no superior a 0,20 m.
- La capacidad resistente a cortante de las secciones será un 25% superior a la requerida por el cálculo.

- En las zonas extremas del soporte, en una amplitud medida a partir del entronque con el forjado o viga de al menos dos cantos, y si la viga es de descuelgue también al paso por el nudo, se dispondrán cercos de diámetro de al menos 6 mm y con un intervalo no mayor que:
 - $c/3$, siendo el canto c la dimensión menor del soporte.
 - 0,10 m si la armadura longitudinal es $\phi 12$ ó $\phi 14$, y 0,15 m si es $\phi 16$ o mayor.

Además, cuando la aceleración sísmica de cálculo a_c sea igual o superior a 0,16 g:

- La dimensión mínima no será inferior a 0,30 m.
- El intervalo entre barras longitudinales no será superior a 0,15 m.
- La sección de la armadura longitudinal no será inferior al 1% ni superior al 6% de la sección de hormigón.
- En las zonas extremas del soporte, en una amplitud medida a partir del entronque con el forjado o viga de al menos dos cantos, y al paso por el nudo, se dispondrán cercos de diámetro al menos 8 mm y con un intervalo no mayor que:
 - $c/4$, siendo c la dimensión menor del soporte.
 - 0,07 m si la armadura longitudinal es $\phi 12$ ó $\phi 14$, y 0,10 m si es $\phi 16$ o superior.

Además de las condiciones generales, en todo soporte, sea cual sea la aceleración sísmica de cálculo, deben respetarse las reglas particulares que se detallan a continuación.

4.5.3.2. Condiciones particulares del nudo de arranque.

En la base de arranque de los soportes deben disponerse armaduras de espera para transferir correctamente las solicitaciones del fuste al elemento inferior, pozo, zapata, muro, pilote, viga, losa o, en su caso, encepado de grupo de pilotes.

Debido al carácter alternativo de la acción sísmica, las tensiones de los bordes del soporte cambian cíclicamente, oscilando de la compresión máxima a una menor que ella. Si la acción sísmica consigue provocar la aparición de tracciones es imprescindible confiar la tracción al solape entre las armaduras del soporte y las de espera, dando a estas últimas la longitud de entrega acorde con ello y comprobando que pueden vincular suficiente peso para equilibrar la tracción.

Si el elemento de arranque donde se introduce la espera es una zapata, viga, losa, pozo o pilote de sección muy superior a la del pilar, la armadura puede rematarse en patilla, siendo recomendable disponerla hacia fuera si su tensión predominante es de compresión. La parte solapada con el fuste del soporte debe disponerse necesariamente en prolongación recta.

Si el elemento de arranque es un muro o viga, las armaduras de espera dispuestas dentro de ese elemento deben dotarse al menos de estribos transversales a las caras de dicho elemento (Figura 4.17).

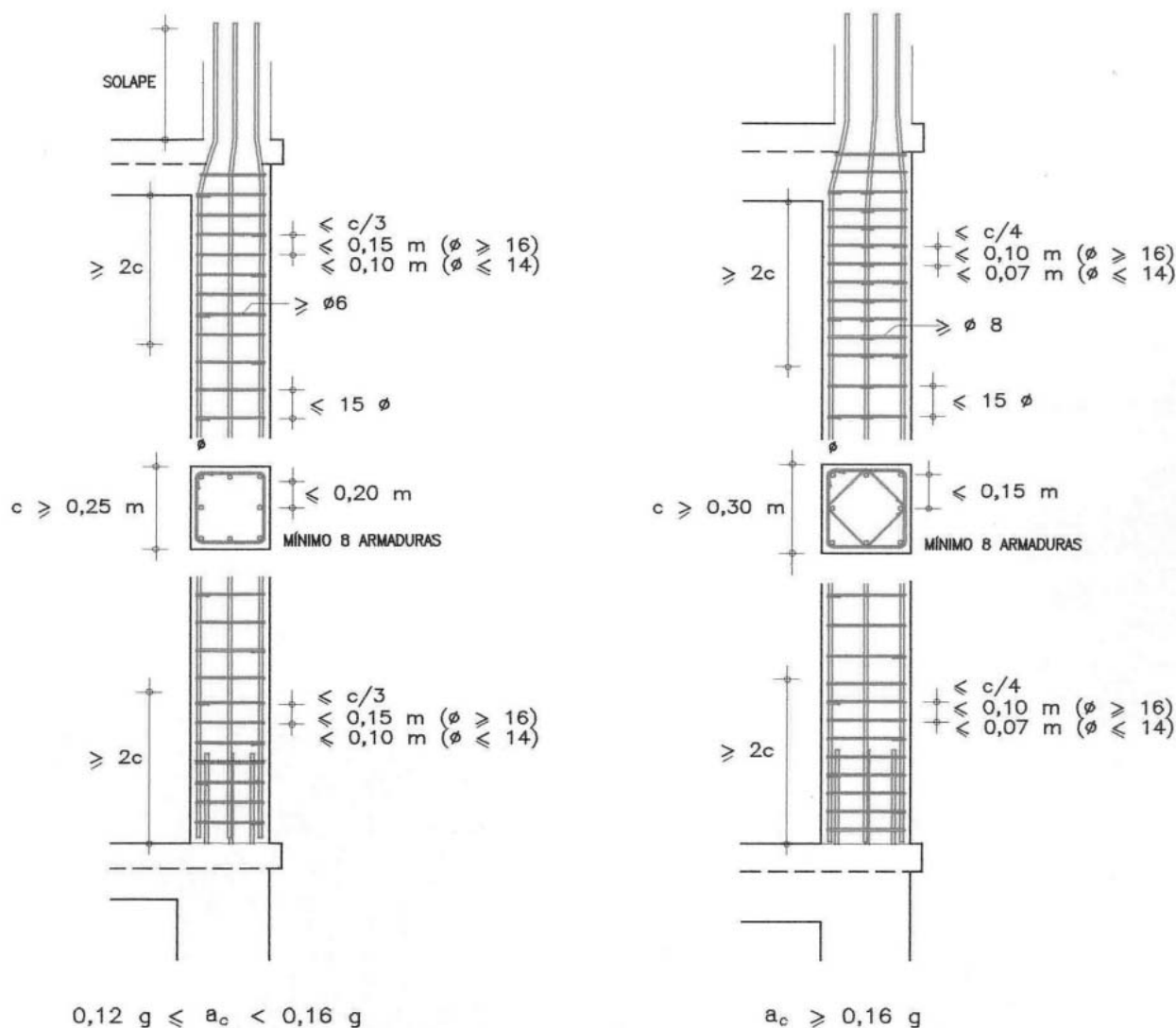


Figura 4. 16. Armado de soportes de hormigón.

4.5.3.3. Condiciones particulares en nudos intermedios.

En general, la armadura de cada fuste se prolonga en el superior. Como en el caso del arranque, si la acción sísmica provoca la aparición de tracciones en un borde, la longitud de solape de ambos tramos debe permitir la transferencia de dicho esfuerzo, rematando el del inferior en prolongación recta.

En el caso de soporte extremo, para evitar el efecto de expulsión de la armadura comprimida del borde exterior, o el que revienta debido al efecto de transferencia de compresión de la armadura por punta, es recomendable, además de la fijación de la armadura del soporte a los estribos y a las esperas del fuste inferior, disponer la cara del forjado por fuera de los haces del soporte (véase Figura 4.18).

En el caso de soporte extremo, si la armadura de viga que produce el quebranto de la biela se dispone remetida respecto al soporte, éste debe recalcularse tomando como sección efectiva la que resulta de prescindir de la zona situada por fuera de los haces de la misma.

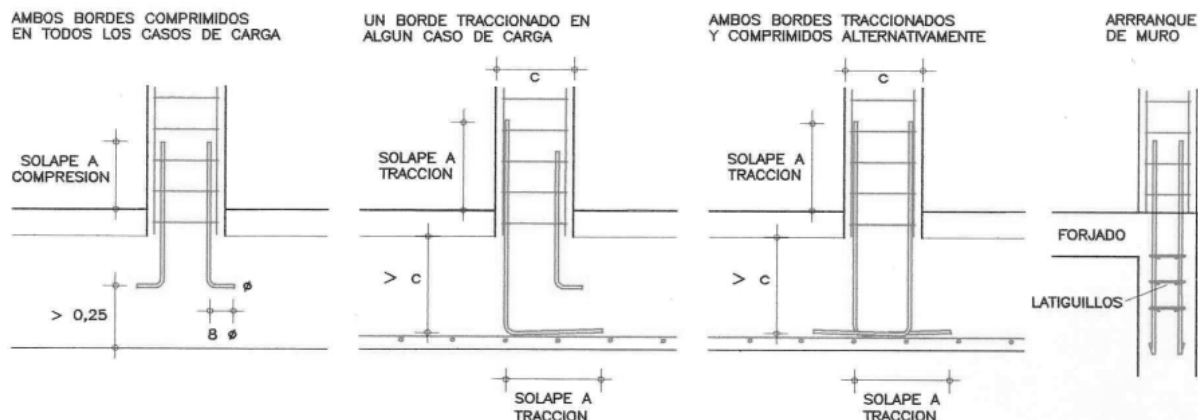


Figura 4.17. Arranque de armaduras de espera de soporte.

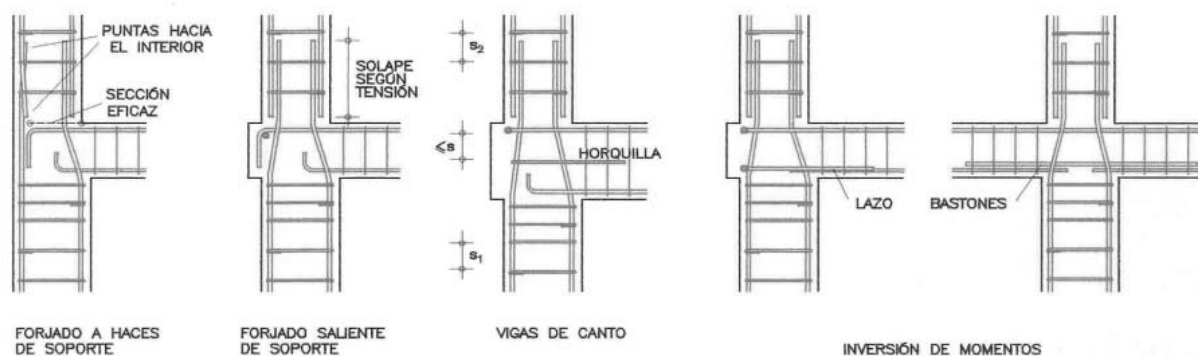


Figura 4.18. Nudos intermedios.

En general, con vigas de descuelgue conviene que sean los estribos de soporte los que se dispongan dentro del nudo. En todo caso, los soportes extremos y esquina contarán al paso del nudo con estribos u horquillas, con cadencia no menor de la de cualquiera de los fustes que acometen a él, para producir confinamiento en la dirección perpendicular al borde o bordes libres.

Además de la comprobación de la biela oblicua de nudo, citada en el apartado 4.5.1, por lo que respecta a los soportes, debe comprobarse que su armadura tiene suficiente desarrollo y condiciones de adherencia para dar cuenta del cambio de tensión al paso por el encuentro con la viga, habida cuenta del aspecto dinámico, procedente del cambio cíclico del signo y dirección de la tensión, que los modelos clásicos no tienen expresamente en cuenta.

4.5.3.4. Condiciones particulares del nudo superior.

En nudos interiores (Figura 4.19), si ambos bordes del soporte se encuentran comprimidos, en todas las hipótesis de carga consideradas en el cálculo, podrá acudir a la solución en patilla, siempre que ésta sea hacia el exterior del soporte y a prudente distancia de la cara superior del forjado.

Si, en algún caso de carga, se alcanzan tracciones en uno de los bordes, --y, si eso sucede por acción sísmica, lo será alternativamente en ambos--, resulta preferible conseguir la longitud de anclaje para dicha tracción por doblado hacia adentro y solape con la armadura superior de la planta.

Si la acción sísmica produce inversión de momentos en un nudo superior, debe comprobarse tanto la solución como la longitud de anclaje, y, en particular, la capacidad resistente de la biela que resulta, así como las variantes en la disposición de estribos que el nudo demanda para ello.



Figura 4.19. Nudos superiores.

4.5.4 Forjados.

Los puntos en que un forjado unidireccional, bidireccional o losa, acomete perpendicularmente a un soporte extremo, deben tratarse como un nudo extremo de pórtico, siéndole de aplicación las consideraciones ya señaladas para este caso en el apartado de vigas (Figura 4.20).

En particular, las armaduras superiores dispuestas para soportar el momento debido a la acción sísmica en dirección perpendicular al borde de forjado, deberán disponerse en su totalidad sobre nervios o sobre macizados diseñados al efecto.

Los nudos interiores de soporte y losa, soporte y forjado reticular, o de soporte y paño de forjado unidireccional deben considerarse como nudos interiores de un pórtico, siéndoles de aplicación las consideraciones expuestas para ese caso en el apartado de vigas.

Si se produce inversión de momentos en la dirección de viguetas prefabricadas, se dispondrán bastones para garantizar el enlace a tracción inferior de los nervios a las vigas en un ancho de al menos $L/4$ a cada lado del soporte, siendo L la luz del tramo.

En los edificios con pantalla de rigidización, cuando la aceleración sísmica de cálculo a_c sea igual o mayor de 0,16 g, si la acción horizontal se canaliza a través del esfuerzo rasante en el plano de la capa superior del forjado, ésta tendrá como mínimo 0,05 m si hay bovedillas y 0,06 m si no las hay, incrementándose la armadura de reparto en un 50 % respecto a lo establecido con carácter general.

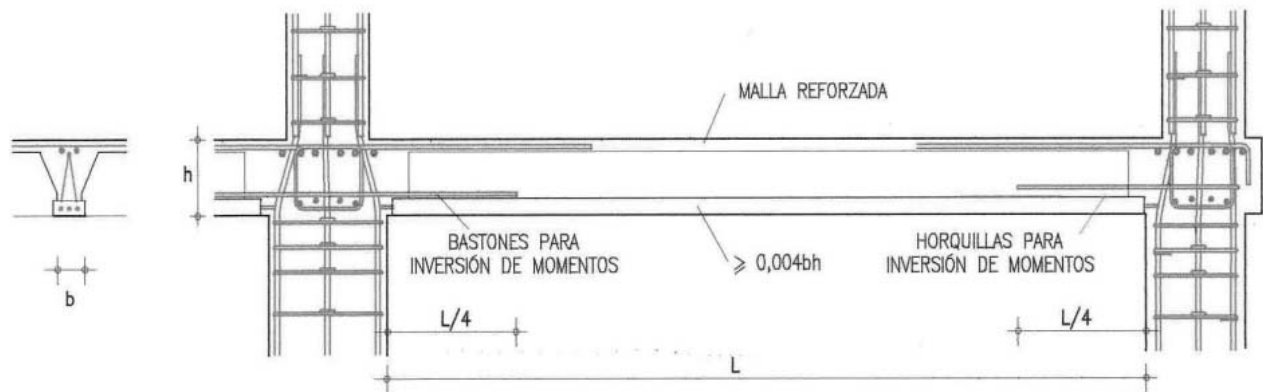


Figura 4.20. Requisitos de forjados para $a_c \geq 0,16$ g.

4.5.5. Pantallas de rigidización.

Es conveniente que las pantallas que se utilicen como elementos de rigidización y resistencia ante acciones horizontales sean continuas en toda la altura de la construcción, llegando hasta la cimentación sin cambios importantes ni en el ancho, ni en el espesor. Si existen huecos, éstos se alinearán verticalmente.

Cuando la aceleración sísmica de cálculo a_c sea igual o mayor que 0,16 g o para poder considerar en la dirección de la pantalla ductilidad alta o muy alta, ($\mu = 3$ ó $\mu = 4$), se cumplirá:

- El espesor será al menos 0,15 m y mayor que $h/20$.
- La armadura base estará formada por dos mallas, con intervalo, entre barras de la malla, no superior a 0,15 m.
- La sección de cada familia de mallas no será inferior al 0,25 % ni superior al 4 % de la sección de hormigón.
- En la parte baja de los dos bordes de la pantalla se dispondrán cercos como se indica en la figura 4.21.

4.5.6. Elementos prefabricados.

Las estructuras resueltas con piezas que son exclusivamente elementos prefabricados lineales o superficiales, cualquiera que sea el material, se considerarán, en general, como estructuras sin ductilidad, salvo si las uniones están proyectadas especialmente para suministrar suficiente rigidez y ductilidad al encuentro.

Para considerar algún grado de ductilidad en las estructuras de pisos debe garantizarse la ductilidad en los nudos, según los artículos anteriores. Para ello, las zonas más próximas a los extremos de cada elemento estructural estarán armadas y zunchadas, y la superficie de contacto

entre el elemento prefabricado y el hormigón dispuesto en obra presentará suficiente rugosidad y estará cosida con armadura a uno y otro lado de dicha superficie.

En el caso de edificios de una planta, para considerar ductilidad $\mu > 1$, debe garantizarse que todos los pilares estén empotrados dúctilmente en la base.

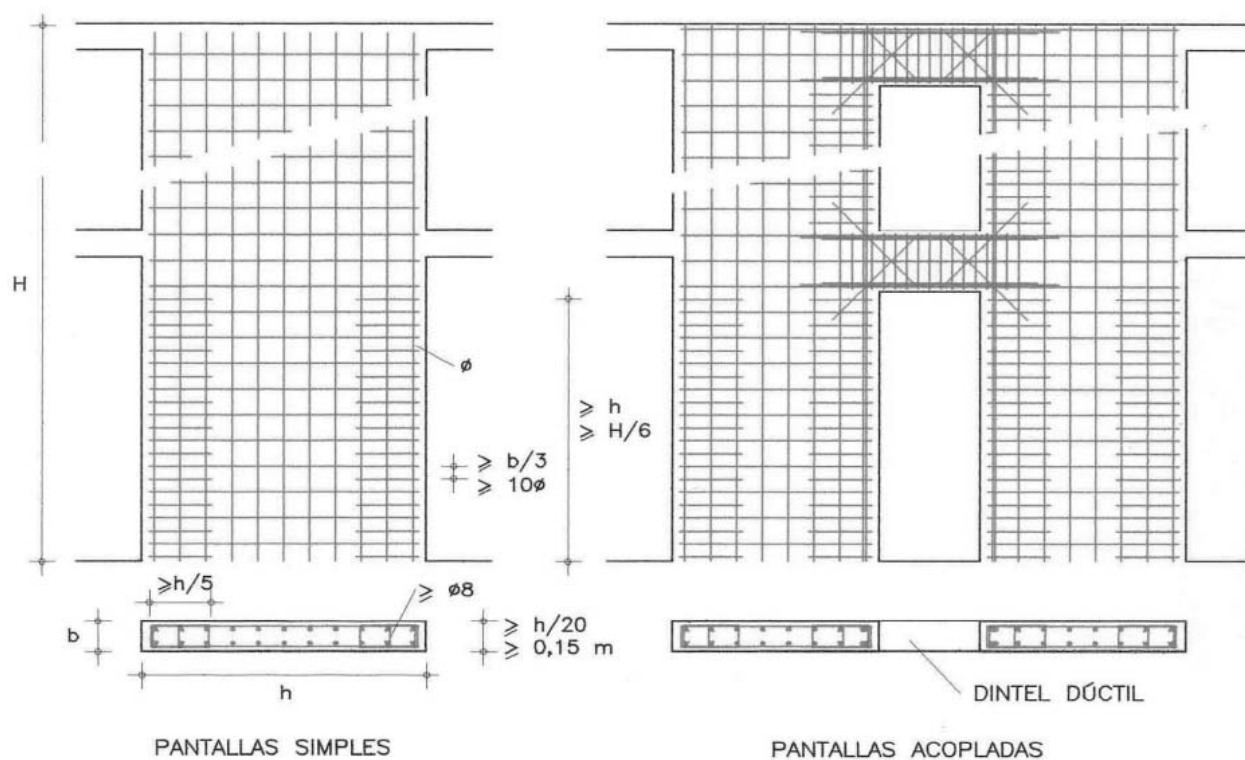


Figura 4.21. Armado de pantallas.

4.6. DE LAS ESTRUCTURAS DE ACERO.

4.6.1. Criterios generales.

El proyecto de las estructuras metálicas ante acciones sísmicas se puede plantear en el rango lineal, sin hacer uso de ningún mecanismo plástico de disipación, o en el rango no lineal. En el primer caso la estructura se considerará sin ductilidad y en el cálculo se asignará valor unidad al coeficiente μ . En el segundo, la estructura se considerará, para cada una de las direcciones en que se compruebe, de ductilidad alta, media o baja en función del sistema resistente (apartado 3.7.3.1) y de los detalles y materiales según se indica en los apartados que siguen.

Cuando en el proyecto de la estructura se utilicen valores de ductilidad iguales o superiores a 2 serán de obligado cumplimiento todos los requisitos relativos al material y a la sección exigidos por la normativa de proyecto de estructuras metálicas en el caso de utilizar el cálculo plástico.

4.6.2. Materiales.

En el pliego de condiciones técnicas y en los planos del proyecto se especificará la calidad del acero a emplear y se indicará explícitamente la necesidad de comprobar la estructura ante cualquier modificación, incluso cuando ésta implique la sustitución por aceros de mayor límite elástico o por piezas de mayor capacidad.

Si en el proyecto de la estructura se ha utilizado un valor alto o muy alto de ductilidad ($\mu = 3$ ó 4), en la especificación de los materiales a emplear en los sistemas resistentes a cargas de sismo se acotará el valor del límite elástico del acero, que no superará en más de un 10 % el nominal.

En el mismo sentido, en el pliego de condiciones técnicas se indicará igualmente la necesidad de comprobar la estructura ante cualquier modificación en las dimensiones de las barras, incluso cuando ésta implique la sustitución por barras de mayor capacidad.

4.6.3. Uniones.

En los planos de proyecto se incluirán detalles específicos de las uniones, indicando la situación, dimensiones y calidades de los medios de unión (tornillos, pasadores, cordones de soldadura), de los cortes, rebajes, groetas en secciones extremas de barras y la posible necesidad de medios auxiliares (chapas de derrame, respaldos, arandelas deformables, etc.). En la memoria de cálculo se declarará explícitamente el tipo de unión, tanto en lo que se refiere a su resistencia (total o parcial) como a su rigidez (rígida, semirrígida o articulada).

Cuando en el proyecto de la estructura se utilicen valores del coeficiente de comportamiento por ductilidad μ iguales o superiores a 2, las uniones se proyectarán como de resistencia total, asumiendo una sobrerresistencia de 1,2 (la capacidad de la unión será, como mínimo, 1,2 veces la de las barras unidas).

Cuando en el proyecto de la estructura se utilicen valores del coeficiente de comportamiento por ductilidad μ superiores a 2, no se admitirán las soldaduras de penetración parcial entre elementos críticos pertenecientes al esquema resistente a sismo. Las uniones atornilladas se proyectarán, en este caso, en forma tal que el fallo no se produzca por rotura de los tornillos.

4.6.4. Estructuras de pórticos.

Si la estructura resistente está formada por pórticos de nudos rígidos, para poder considerarla como de ductilidad alta o muy alta, debe cumplir las siguientes condiciones:

- Las secciones extremas de las vigas plastifiquen antes que las del soporte.
- Las secciones extremas de vigas y soportes plastifiquen antes de que se produzca la rotura del nudo.

En el caso de considerar ductilidad muy alta se definirá y comprobará el mecanismo de fallo.

Los ejes de las barras que forman el pórtico se situarán en el mismo plano común.

En los nudos se cuidará especialmente la continuidad de toda chapa traccionada y la garantía de no abolladura de la comprimida.

4.6.5. Triangulaciones y arriostramientos.

Las triangulaciones completas (los ejes de las barras coinciden en un punto), en las que la disipación se produce por alargamiento de la barra traccionada (cruces de San Andrés), se considerarán de ductilidad alta. Si en el cálculo se incluye la colaboración de la barra comprimida, no se considerará, en general, ductilidad alguna.

Las triangulaciones incompletas (los ejes de las diagonales no van a los nudos viga-pilar), en las que la disipación se produce por formación de rótulas en las zonas previstas, se considerarán ductilidad muy alta.

Se cuidará especialmente la simetría de la sección de los elementos de arriostramiento, así como la de uniones extremas.

4.7. DE OTROS ELEMENTOS DE LA CONSTRUCCIÓN.

4.7.1 Consideraciones generales.

Uno de los objetivos de la Norma -- de acuerdo con su finalidad, establecida en el apartado 1.1-- es una reducción sustancial de las usualmente cuantiosas pérdidas físicas y económicas, y sobre todo de las víctimas, especialmente las que genera el daño a elementos no estructurales.

Los valores de cálculo y el diseño sismorresistente -- en especial los preceptos de todo el apartado 4.7 -- deben asegurar que terremotos pequeños, de período de retorno del mismo orden que la vida de la construcción, no ocasionen daños significativos a los elementos no estructurales.

4.7.2. Cerramientos, particiones y otros.

Todos los paños, particiones interiores, falsos techos y otros elementos singulares, como por ejemplo paneles de fachada, etc., deben enlazarse correctamente a los elementos estructurales para evitar el desprendimiento de las piezas durante las sacudidas sísmicas, especialmente si se ha supuesto que la ductilidad de la construcción es alta o muy alta.

Si $0,16 g > a_c \geq 0,08 g$, los paños de cerramiento o paredes de partición que superen los 5 m de longitud o los 20 m² de superficie deberán subdividirse enlazándolos a elementos secundarios intermedios. Cuando $a_c \geq 0,16 g$ deberá hacerse a partir de los 3 m de longitud o los 10 m² de superficie.

Cuando los cerramientos se hagan con elementos prefabricados de gran formato, y éstos no hayan sido considerados en el modelo de la estructura, deberá adoptarse para la construcción y cálculo de dichos elementos un coeficiente de comportamiento por ductilidad $\mu = 1$. Las uniones

deben permitir, sin rotura, los desplazamientos obtenidos en el cálculo. En este caso, por su trascendencia, deberán diseñarse cuidadosamente los anclajes.

4.7.3. Antepechos, parapetos, chimeneas y cercas.

Los elementos con el borde superior libre, como antepechos, parapetos y chimeneas, deben enlazarse correctamente a la estructura para garantizar su estabilidad, calculándose con la acción sísmica correspondiente a la planta donde están ubicados, considerando, salvo justificación especial, $\mu = 1$. Las cercas se tratarán de forma análoga anclándolas a su cimentación.

Además, cuando $a_c \geq 0,12 g$ los muros o petos con el borde superior libre y con más de un metro de altura, se rematarán con un encadenado de coronación, disponiendo refuerzos verticales anclados a la estructura o a la cimentación.

4.7.4. Vías de evacuación.

Además, las vías de evacuación deben cumplir lo dispuesto en la Norma de Condiciones de Protección Contra Incendios de los Edificios vigente, y en ellas no deben colocarse elementos que puedan desprenderse fácilmente en caso de terremoto.

Cuando $a_c \geq 0,16 g$ no deben proyectarse escaleras construidas sobre bóvedas tabicadas, ni las formadas por peldaños en voladizo empotrados en muros de fábrica.

4.7.5. Carpinterías exteriores.

En construcciones de gran altura con grandes superficies acristaladas, deberán dimensionarse la altura de galce, los calzos y las juntas del acristalado de las ventanas con capacidad para absorber los movimientos que se produzcan en la carpintería por las oscilaciones de la construcción.

4.7.6. Revestimientos y aplacados.

En zonas de tránsito, la fijación de los revestimientos y el anclaje de los aplacados u otros elementos de fachada se realizará con materiales de alta durabilidad y mediante técnicas apropiadas para evitar el desprendimiento de piezas en caso de sismo.

4.7.7. Instalaciones y acometidas.

Las acometidas de las instalaciones, sobre todo de gas, electricidad, abastecimiento y saneamiento, deberán realizarse de forma que permitan los movimientos diferenciales previsibles en su punto de entronque con la construcción y se les dotará de dispositivos (por ejemplo en lira) para absorber las deformaciones a través de todo tipo de juntas. En el caso de gas dispondrán además de válvulas de control de exceso de caudal en los contadores.

**ANEJO 1. VALORES DE LA ACELERACIÓN SÍSMICA BÁSICA, a_b , Y DEL
COEFICIENTE DE CONTRIBUCIÓN, K, DE LOS TÉRMINOS MUNICIPALES
CON $a_b \geq 0,04$ g, ORGANIZADO POR COMUNIDADES AUTÓNOMAS.**

ANDALUCÍA**Municipio** **a_b/g** **k****PROVINCIA DE ALMERÍA**

Municipio	a_b/g	k	Municipio	a_b/g	k
ABLA	0,14	(1,0)	LÚCAR	0,14	(1,0)
ABRUCENA	0,14	(1,0)	MACAEL	0,14	(1,0)
ADRA	0,14	(1,0)	MARÍA	0,13	(1,0)
ALBÁNCHES	0,14	(1,0)	MOJÁCAR	0,13	(1,0)
ALBOLODUY	0,14	(1,0)	MOJONERA, LA	0,13	(1,0)
ALBOX	0,14	(1,0)	NACIMIENTO	0,14	(1,0)
ALCOLEA	0,14	(1,0)	NÍJAR	0,14	(1,0)
ALCÓNTAR	0,14	(1,0)	OHANES	0,14	(1,0)
ALCUDIA DE MONTEAGUD	0,14	(1,0)	OLULA DE CASTRO	0,14	(1,0)
ALHABIA	0,14	(1,0)	OLULA DEL RÍO	0,14	(1,0)
ALHAMA DE ALMERÍA	0,14	(1,0)	ORIA	0,14	(1,0)
ALICÚN	0,14	(1,0)	PADULES	0,14	(1,0)
ALMERÍA	0,14	(1,0)	PARTALOA	0,14	(1,0)
ALMÓCITA	0,14	(1,0)	PATERNA DEL RÍO	0,14	(1,0)
ALSODUX	0,14	(1,0)	PECHINA	0,14	(1,0)
ANTAS	0,14	(1,0)	PULPÍ	0,13	(1,0)
ARBOLEAS	0,14	(1,0)	PURCHENA	0,14	(1,0)
ARMUÑA DE ALMANZORA	0,14	(1,0)	RÁGOL	0,14	(1,0)
BACARES	0,14	(1,0)	RIOJA	0,14	(1,0)
BAYÁRCAL	0,14	(1,0)	ROQUETAS DE MAR	0,13	(1,0)
BAYARQUE	0,14	(1,0)	SANTA CRUZ DE MARCHENA	0,14	(1,0)
BÉDAR	0,14	(1,0)	SANTA FE DE MONDÚJAR	0,14	(1,0)
BEIRES	0,14	(1,0)	SENÉS	0,14	(1,0)
BENAHADUX	0,14	(1,0)	SERÓN	0,14	(1,0)
BENITAGLA	0,14	(1,0)	SIERRO	0,14	(1,0)
BENIZALÓN	0,14	(1,0)	SOMONTÍN	0,14	(1,0)
BENTARIQUE	0,14	(1,0)	SORBAS	0,14	(1,0)
BERJA	0,14	(1,0)	SUFLÍ	0,14	(1,0)
CANJÁYAR	0,14	(1,0)	TABERNAS	0,14	(1,0)
CANTORIA	0,14	(1,0)	TABERNO	0,14	(1,0)
CARBONERAS	0,12	(1,0)	TAHAL	0,14	(1,0)
CASTRO DE FILABRES	0,14	(1,0)	TERQUE	0,14	(1,0)
CÓBDAR	0,14	(1,0)	TÍJOLA	0,14	(1,0)
CUEVAS DEL ALMANZORA	0,14	(1,0)	TRES VILLAS, LAS	0,14	(1,0)
CHERCOS	0,14	(1,0)	TURRE	0,13	(1,0)
CHIRIVEL	0,14	(1,0)	TURRILLAS	0,14	(1,0)
DALÍAS	0,14	(1,0)	ULEILA DEL CAMPO	0,14	(1,0)
EJIDO, EL	0,14	(1,0)	URRÁCAL	0,14	(1,0)
ENIX	0,14	(1,0)	VELEFIQUE	0,14	(1,0)
FELIX	0,14	(1,0)	VÉLEZ BLANCO	0,13	(1,0)
FINES	0,14	(1,0)	VÉLEZ RUBIO	0,13	(1,0)
FIÑANA	0,14	(1,0)	VERA	0,14	(1,0)
FONDÓN	0,14	(1,0)	VIATOR	0,14	(1,0)
GÁDOR	0,14	(1,0)	VÍCAR	0,14	(1,0)
GALLARDOS, LOS	0,14	(1,0)	ZURGENA	0,14	(1,0)
GARRUCHA	0,13	(1,0)			
GERGAL	0,14	(1,0)			
HUÉCIJA	0,14	(1,0)			
HUÉRCAL DE ALMERÍA	0,14	(1,0)			
HUÉRCAL OVERA	0,14	(1,0)			
ILLAR	0,14	(1,0)			
INSTINCIÓN	0,14	(1,0)			
LAROYA	0,14	(1,0)			
LÁUJAR DE ANDARAX	0,14	(1,0)			
LÍJAR	0,14	(1,0)			
LUBRÍN	0,14	(1,0)			
LUCAINENA DE LAS TORRES	0,14	(1,0)			

PROVINCIA DE CÁDIZ

ALCALÁ DE LOS GAZULES	0,05	(1,2)
ALCALÁ DEL VALLE	0,08	(1,0)
ALGAR	0,06	(1,1)
ALGECIRAS	0,04	(1,2)
ALGODONALES	0,08	(1,0)
ARCOS DE LA FRONTERA	0,06	(1,1)
BARBATE	0,05	(1,2)
BARRIOS, LOS	0,04	(1,2)
BENALUP CASAS VIEJAS	0,05	(1,2)
BENAOCAZ	0,07	(1,0)
BORNOS	0,07	(1,1)
BOSQUE, EL	0,07	(1,0)

CÁDIZ	0,07	(1,3)
CASTELLAR DE LA FRONTERA	0,05	(1,1)
CONIL DE LA FRONTERA	0,05	(1,2)
CHICLANA DE LA FRONTERA	0,05	(1,3)
ESPERA	0,07	(1,1)
GASTOR, EL	0,08	(1,0)
GRAZALEMA	0,08	(1,0)
JEREZ DE LA FRONTERA	0,06	(1,2)
JIMENA DE LA FRONTERA	0,06	(1,1)
LÍNEA DE LA CONCEPCIÓN, LA	0,04	(1,1)
MEDINA SIDONIA	0,05	(1,2)
OLVERA	0,08	(1,0)
PATERNA DE RIVERA	0,05	(1,2)
PRADO DEL REY	0,08	(1,0)
PUERTO DE SANTA MARÍA, EL	0,06	(1,3)
PUERTO REAL	0,06	(1,3)
PUERTO SERRANO	0,08	(1,0)
ROTA	0,07	(1,2)
SAN FERNANDO	0,06	(1,3)
SAN JOSÉ DEL VALLE	0,05	(1,1)
SAN ROQUE	0,04	(1,1)
SANLÚCAR DE BARRAMEDA	0,07	(1,2)
SETENIL DE LAS BODEGAS	0,08	(1,0)
TARIFA	0,04	(1,2)
TORRE ALHÁQUIME	0,08	(1,0)
TREBUJENA	0,07	(1,2)
UBRIQUE	0,07	(1,1)
VEJER DE LA FRONTERA	0,05	(1,2)
VILLALUENGA DEL ROSARIO	0,07	(1,0)
VILLAMARTÍN	0,08	(1,0)
ZAHARA	0,08	(1,0)

PROVINCIA DE CÓRDOBA

ADAMUZ	0,05	(1,1)
AGUILAR DE LA FRONTERA	0,06	(1,0)
ALMEDINILLA	0,10	(1,0)
ALMODÓVAR DEL RÍO	0,05	(1,1)
BAENA	0,07	(1,0)
BENAMEJÍ	0,08	(1,0)
BUJALANCE	0,06	(1,0)
CABRA	0,07	(1,0)
CAÑETE DE LAS TORRES	0,06	(1,0)
CARCABUEY	0,09	(1,0)
CARLOTA, LA	0,06	(1,1)
CARPIO, EL	0,05	(1,0)
CASTRO DEL RÍO	0,06	(1,0)
CÓRDOBA	0,05	(1,1)
DOÑA MENCÍA	0,07	(1,0)
ENCINAS REALES	0,08	(1,0)
ESPEJO	0,06	(1,0)
FERNÁN NÚÑEZ	0,06	(1,0)
FUENTE PALMERA	0,06	(1,1)
FUENTE TÓJAR	0,09	(1,0)
GUADALCÁZAR	0,06	(1,1)
HORNACHUELOS	0,05	(1,1)
IZNÁJAR	0,10	(1,0)
LUCENA	0,08	(1,0)
LUQUE	0,07	(1,0)
MONTALBÁN DE CÓRDOBA	0,06	(1,0)
MONTEMAYOR	0,06	(1,0)
MONTILLA	0,06	(1,0)
MONTORO	0,05	(1,0)
MONTURQUE	0,07	(1,0)
MORILES	0,07	(1,0)
NUEVA CARTEYA	0,06	(1,0)
OBEJO	0,04	(1,1)
PALENCIANA	0,08	(1,0)
PALMA DEL RÍO	0,06	(1,1)
PEDRO ABAD	0,05	(1,0)
POSADAS	0,06	(1,1)
PRIEGO DE CÓRDOBA	0,09	(1,0)
PUENTE GENIL	0,06	(1,0)
RAMBLA, LA	0,06	(1,0)
RUTE	0,09	(1,0)

SAN SEBASTIÁN CHIPIONA	0,08	(1,2)
DE LOS BALLESTOS	0,06	(1,0)
SANTABELLA	0,06	(1,0)
VALENZUELA	0,06	(1,0)
VICTORIA, LA	0,06	(1,0)
VILLA DEL RÍO	0,05	(1,0)
VILLAFRANCA DE CÓRDOBA	0,05	(1,0)
VILLAHARTA	0,04	(1,1)
VILLAVICIOSA DE CÓRDOBA	0,04	(1,1)
ZUHEROS	0,07	(1,0)

PROVINCIA DE GRANADA

AGRÓN	0,24	(1,0)
ALAMEDILLA	0,09	(1,0)
ALBOLOTE	0,23	(1,0)
ALBONDÓN	0,14	(1,0)
ALBUÑÁN	0,13	(1,0)
ALBUÑOL	0,14	(1,0)
ALBUÑUELAS	0,22	(1,0)
ALDEIRE	0,13	(1,0)
ALFACAR	0,22	(1,0)
ALGARINEJO	0,12	(1,0)
ALHAMA DE GRANADA	0,23	(1,0)
ALHENDÍN	0,24	(1,0)
ALICÚN DE ORTEGA	0,08	(1,0)
ALMEGÍJAR	0,15	(1,0)
ALMUÑÉCAR	0,16	(1,0)
ALPUJARRA DE LA SIERRA	0,14	(1,0)
ALQUIFE	0,13	(1,0)
ARENAS DEL REY	0,24	(1,0)
ARMILLA	0,24	(1,0)
ATARFE	0,23	(1,0)
BAZA	0,12	(1,0)
BEAS DE GRANADA	0,20	(1,0)
BEAS DE GUADIX	0,12	(1,0)
BENALÚA	0,11	(1,0)
BENALÚA DE LAS VILLAS	0,16	(1,0)
BENAMAUREL	0,12	(1,0)
BÉRCHULES	0,15	(1,0)
BUBIÓN	0,17	(1,0)
BUSQUÍSTAR	0,15	(1,0)
CACÍN	0,24	(1,0)
CÁDIAR	0,14	(1,0)
CÁJAR	0,23	(1,0)
CALAHORRA, LA	0,13	(1,0)
CALICASAS	0,21	(1,0)
CAMPOTÉJAR	0,13	(1,0)
CANILES	0,13	(1,0)
CÁÑAR	0,18	(1,0)
CAPILEIRA	0,17	(1,0)
CARATAUNAS	0,17	(1,0)
CÁSTARAS	0,15	(1,0)
CASTILLÉJAR	0,11	(1,0)
CASTRIL	0,09	(1,0)
CENES DE LA VEGA	0,22	(1,0)
CIJUELA	0,23	(1,0)
COGOLLOS DE GUADIX	0,13	(1,0)
COGOLLOS DE LA VEGA	0,21	(1,0)
COLOMERA	0,18	(1,0)
CORTES DE BAZA	0,11	(1,0)
CORTES Y GRAENA	0,12	(1,0)
CUEVAS DEL CAMPO	0,10	(1,0)
CÚLLAR	0,13	(1,0)
CÚLLAR VEGA	0,24	(1,0)
CHAUCHINA	0,23	(1,0)
CHIMENEAS	0,24	(1,0)
CHURRIANA DE LA VEGA	0,24	(1,0)
DARRO	0,12	(1,0)
DEHESAS DE GUADIX	0,09	(1,0)
DEIFONTES	0,19	(1,0)
DIEZMA	0,14	(1,0)
DÍLAR	0,24	(1,0)
DÓLAR	0,13	(1,0)

DÚDAR	0,21	(1,0)	PÓRTUGOS	0,16	(1,0)
DÚRCAL	0,22	(1,0)	PUEBLA DE DON FADRIQUE	0,08	(1,0)
ESCÚZAR	0,25	(1,0)	PULIANAS	0,22	(1,0)
FERREIRA	0,13	(1,0)	PURULLENA	0,12	(1,0)
FONELAS	0,10	(1,0)	QUÉNTAR	0,20	(1,0)
FREILA	0,11	(1,0)	RUBITE	0,14	(1,0)
FUENTE VAQUEROS	0,23	(1,0)	SALAR	0,19	(1,0)
GABIAS, LAS	0,24	(1,0)	SALOBREÑA	0,15	(1,0)
GALERA	0,12	(1,0)	SANTA CRUZ DEL COMERCIO	0,23	(1,0)
GOBERNADOR	0,10	(1,0)	SANTA FE	0,24	(1,0)
GÓJAR	0,24	(1,0)	SOPORTÚJAR	0,17	(1,0)
GOR	0,12	(1,0)	SORVILÁN	0,14	(1,0)
GORAFE	0,10	(1,0)	TAHA, LA	0,16	(1,0)
GRANADA	0,23	(1,0)	TORRE CARDELA	0,10	(1,0)
GUADAHORTUNA	0,09	(1,0)	TORVIZCÓN	0,15	(1,0)
GUADIX	0,12	(1,0)	TREVÉLEZ	0,16	(1,0)
GUAJARES, LOS	0,18	(1,0)	TURÓN	0,14	(1,0)
GUALCHOS	0,13	(1,0)	UGÍJAR	0,14	(1,0)
GÜEJAR SIERRA	0,20	(1,0)	VALLE DEL ZALABÍ	0,12	(1,0)
GÜEVÉJAR	0,21	(1,0)	VALLE, EL	0,21	(1,0)
HUÉLAGO	0,11	(1,0)	VÁLOR	0,14	(1,0)
HUÉNEJA	0,14	(1,0)	VEGAS DEL GENIL	0,24	(1,0)
HUÉSCAR	0,11	(1,0)	VÉLEZ DE BENAUDALLA	0,17	(1,0)
HUÉTOR DE SANTILLÁN	0,21	(1,0)	VENTAS DE HUELMA	0,24	(1,0)
HUÉTOR TÁJAR	0,18	(1,0)	VILLAMENA	0,22	(1,0)
HUÉTOR VEGA	0,23	(1,0)	VILLANUEVA DE LAS TORRES	0,09	(1,0)
ILLORA	0,19	(1,0)	VILLANUEVA MESÍA	0,19	(1,0)
ITRABO	0,18	(1,0)	VÍZNAR	0,21	(1,0)
IZNALLOZ	0,16	(1,0)	ZAFARRAYA	0,20	(1,0)
JAYENA	0,24	(1,0)	ZAGRA	0,13	(1,0)
JEREZ DEL MARQUESADO	0,13	(1,0)	ZUBIA, LA	0,24	(1,0)
JETE	0,18	(1,0)	ZÚJAR	0,11	(1,0)
JUN	0,22	(1,0)			
JUVILES	0,15	(1,0)			
LÁCHAR	0,23	(1,0)	PROVINCIA DE HUELVA		
LANJARÓN	0,18	(1,0)	ALÁJAR	0,06	(1,3)
LANTEIRA	0,13	(1,0)	ALJARAQUE	0,10	(1,3)
LECRÍN	0,21	(1,0)	ALMENDRO, EL	0,11	(1,3)
LENTEGÍ	0,20	(1,0)	ALMONASTER LA REAL	0,07	(1,3)
LOBRAS	0,15	(1,0)	ALMONTE	0,08	(1,2)
LOJA	0,16	(1,0)	ALOSNO	0,09	(1,3)
LUGROS	0,14	(1,0)	ARACENA	0,06	(1,3)
LÚJAR	0,14	(1,0)	AROCHE	0,07	(1,3)
MALAHÁ, LA	0,24	(1,0)	ARROYOMOLINOS DE LEÓN	0,05	(1,3)
MARACENA	0,23	(1,0)	AYAMONTE	0,14	(1,3)
MARCHAL	0,12	(1,0)	BEAS	0,09	(1,2)
MOCLÍN	0,19	(1,0)	BERROCAL	0,07	(1,2)
MOLVÍZAR	0,17	(1,0)	BOLLULLOS PAR DEL CONDADO	0,08	(1,2)
MONACHIL	0,23	(1,0)	BONARES	0,09	(1,2)
MONTEFRÍO	0,15	(1,0)	CABEZAS RUBIAS	0,09	(1,3)
MONTEJÍCAR	0,10	(1,0)	CALA	0,05	(1,3)
MONTILLANA	0,12	(1,0)	CALAÑAS	0,08	(1,3)
MORALEDA DE ZAFAYONA	0,21	(1,0)	CAMPILLO, EL	0,07	(1,3)
MORELÁBOR	0,11	(1,0)	CAMPOFRÍO	0,06	(1,3)
MOTRIL	0,14	(1,0)	CAÑAVERAL DE LEÓN	0,05	(1,3)
MURTAS	0,14	(1,0)	CARTAYA	0,11	(1,3)
NEVADA	0,14	(1,0)	CASTAÑO DEL ROBLEDO	0,06	(1,3)
NIGÜELAS	0,21	(1,0)	CERRO DE ANDÉVALO, EL	0,08	(1,3)
NÍVAR	0,21	(1,0)	CORTECONCEPCIÓN	0,06	(1,3)
OGÍJARES	0,24	(1,0)	CORTEGANA	0,07	(1,3)
ORCE	0,13	(1,0)	CORTELAZOR	0,06	(1,3)
ÓRGIVA	0,17	(1,0)	CUMBRES DE ENMEDIO	0,06	(1,3)
OTÍVAR	0,19	(1,0)	CUMBRES DE SAN BARTOLOMÉ	0,06	(1,3)
OTURA	0,24	(1,0)	CUMBRES MAYORES	0,06	(1,3)
PADUL	0,24	(1,0)	CHUCENA	0,08	(1,2)
PAMPANEIRA	0,17	(1,0)	ENCINASOLA	0,06	(1,3)
PEDRO MARTÍNEZ	0,09	(1,0)	ESCACENA DEL CAMPO	0,08	(1,2)
PELIGROS	0,23	(1,0)	FUENTEHERIDOS	0,06	(1,3)
PEZA, LA	0,14	(1,0)	GALAROZA	0,06	(1,3)
PINAR, EL	0,19	(1,0)	GIBRALEÓN	0,10	(1,3)
PINOS GENIL	0,22	(1,0)	GRANADA DE RÍO TINTO, LA	0,06	(1,3)
PINOS PUENTE	0,22	(1,0)	GRANADO, EL	0,12	(1,3)
PIÑAR	0,12	(1,0)	HIGUERA DE LA SIERRA	0,06	(1,3)
POLÍCAR	0,13	(1,0)	HINOJALES	0,06	(1,3)
POLOPOS	0,14	(1,0)			

HINOJOS	0,08	(1,2)
HUELVA	0,10	(1,3)
ISLA CRISTINA	0,13	(1,3)
JABUGO	0,06	(1,3)
LEPE	0,12	(1,3)
LINARES DE LA SIERRA	0,06	(1,3)
LUCENA DEL PUERTO	0,09	(1,2)
MANZANILLA	0,08	(1,2)
MARINES, LOS	0,06	(1,3)
MINAS DE RIOTINTO	0,07	(1,3)
MOGUER	0,10	(1,2)
NAVA, LA	0,06	(1,3)
NERVA	0,07	(1,3)
NIEBLA	0,09	(1,2)
PALMA DEL CONDADO, LA	0,08	(1,2)
PALOS DE LA FRONTERA	0,10	(1,3)
PATERNA DEL CAMPO	0,08	(1,2)
PAYMOGO	0,11	(1,3)
PUEBLA DE GUZMÁN	0,10	(1,3)
PUERTO MORAL	0,06	(1,3)
PUNTA UMBRÍA	0,10	(1,3)
ROCIANA DEL CONDADO	0,09	(1,2)
ROSAL DE LA FRONTERA	0,09	(1,3)
SAN BARTOLOMÉ DE LA TORRE	0,10	(1,3)
SAN JUAN DEL PUERTO	0,09	(1,2)
SAN SILVESTRE DE GUZMÁN	0,12	(1,3)
SANLÚCAR DE GUADIANA	0,13	(1,3)
SANTA ANA LA REAL	0,06	(1,3)
SANTA BÁRBARA DE CASA	0,09	(1,3)
SANTA OLALLA DEL CALA	0,05	(1,3)
TRIGUEROS	0,09	(1,2)
VALDELARCO	0,06	(1,3)
VALVERDE DEL CAMINO	0,08	(1,2)
VILLABLANCA	0,13	(1,3)
VILLALBA DEL ALCOR	0,08	(1,2)
VILLANUEVA DE LAS CRUCES	0,09	(1,3)
VILLANUEVA DE		
LOS CASTILLEJOS	0,11	(1,3)
VILLARRASA	0,08	(1,2)
ZALAMEA LA REAL	0,07	(1,3)
ZUFRE	0,06	(1,3)

PROVINCIA DE JAÉN

ALBÁNCHES DE MÁGINA	0,07	(1,0)
ALCALÁ LA REAL	0,12	(1,0)
ALCAUDETE	0,08	(1,0)
ANDÚJAR	0,05	(1,0)
ARJONA	0,06	(1,0)
ARJONILLA	0,05	(1,0)
ARQUILLOS	0,04	(1,0)
BAEZA	0,06	(1,0)
BAILÉN	0,05	(1,0)
BAÑOS DE LA ENCINA	0,04	(1,0)
BEAS DE SEGURA	0,04	(1,0)
BEDMAR Y GARCÍEZ	0,06	(1,0)
BEGÍJAR	0,06	(1,0)
BÉLMEZ DE LA MORALEDA	0,07	(1,0)
CABRA DEL SANTO CRISTO	0,07	(1,0)
CAMBIL	0,08	(1,0)
CAMPILLO DE ARENAS	0,10	(1,0)
CANENA	0,05	(1,0)
CARBONEROS	0,04	(1,0)
CÁRCELES	0,09	(1,0)
CASTELLAR	0,04	(1,0)
CASTILLO DE LOCUBÍN	0,10	(1,0)
CAZALILLA	0,05	(1,0)
CAZORLA	0,06	(1,0)
CHILLUÉVAR	0,06	(1,0)
ESCAÑUELA	0,06	(1,0)
ESPELÚY	0,05	(1,0)
FRAILES	0,12	(1,0)
FUENSANTA DE MARTOS	0,08	(1,0)
FUERTE DEL REY	0,06	(1,0)

GUARDIA DE JAÉN, LA	0,07	(1,0)
GUARROMÁN	0,04	(1,0)
HIGUERA DE CALATRAVA	0,06	(1,0)
HINOJARES	0,08	(1,0)
HORNOS	0,04	(1,0)
HUELMA	0,08	(1,0)
HUESA	0,07	(1,0)
IBROS	0,05	(1,0)
IRUELA, LA	0,06	(1,0)
IZNATORAF	0,05	(1,0)
JABALQUINTO	0,05	(1,0)
JAÉN	0,07	(1,0)
JAMILENA	0,07	(1,0)
JIMENA	0,06	(1,0)
JÓDAR	0,06	(1,0)
LAHIGUERA	0,05	(1,0)
LARVA	0,07	(1,0)
LINARES	0,05	(1,0)
LOPERA	0,05	(1,0)
LUPIÓN	0,06	(1,0)
MANCHA REAL	0,07	(1,0)
MARMOLEJO	0,05	(1,0)
MARTOS	0,07	(1,0)
MENGÍBAR	0,06	(1,0)
NAVAS DE SAN JUAN	0,04	(1,0)
NOALEJO	0,11	(1,0)
PEAL DE BECERRO	0,06	(1,0)
PEGALAJAR	0,07	(1,0)
PORCUNA	0,06	(1,0)
POZO ALCÓN	0,08	(1,0)
QUESADA	0,07	(1,0)
RUS	0,05	(1,0)
SABIOTE	0,05	(1,0)
SANTIAGO DE CALATRAVA	0,06	(1,0)
SANTIAGO PONTONES	0,05	(1,0)
SANTISTEBAN DEL PUERTO	0,04	(1,0)
SANTO TOMÉ	0,06	(1,0)
SORIHUELA DEL GUADALIMAR	0,04	(1,0)
TORRE DEL CAMPO	0,07	(1,0)
TORREBLASCOPEURO	0,06	(1,0)
TORREDONJIMENO	0,07	(1,0)
TORREPEROJIL	0,05	(1,0)
TORRES	0,07	(1,0)
ÚBEDA	0,06	(1,0)
VALDEPEÑAS DE JAÉN	0,09	(1,0)
VILCHES	0,04	(1,0)
VILLACARRILLO	0,05	(1,0)
VILLANUEVA DE LA REINA	0,05	(1,0)
VILLANUEVA DEL ARZOBISPO	0,04	(1,0)
VILLARDOMPARDO	0,06	(1,0)
VILLARES, LOS	0,08	(1,0)
VILLATORRES	0,06	(1,0)

PROVINCIA DE MÁLAGA

ALAMEDA	0,08	(1,0)
ALCAUCÍN	0,21	(1,0)
ALFARNATE	0,16	(1,0)
ALFARNATEJO	0,16	(1,0)
ALGARROBO	0,18	(1,0)
ALGATOCÍN	0,07	(1,0)
ALHAURÍN DE LA TORRE	0,08	(1,0)
ALHAURÍN EL GRANDE	0,08	(1,0)
ALMÁCHAR	0,16	(1,0)
ALMARGEN	0,08	(1,0)
ALMOGÍA	0,09	(1,0)
ÁLORA	0,08	(1,0)
ALOZAINA	0,08	(1,0)
ALPANDEIRE	0,07	(1,0)
ANTEQUERA	0,09	(1,0)
ÁRCHEZ	0,21	(1,0)
ARCHIDONA	0,11	(1,0)
ARDALES	0,08	(1,0)
ARENAS	0,20	(1,0)

ARRIATE	0,08	(1,0)
ATAJATE	0,07	(1,0)
BENADALID	0,07	(1,0)
BENAHAVÍS	0,07	(1,0)
BENALAURÍA	0,07	(1,0)
BENALMÁDENA	0,08	(1,0)
BENAMARGOSA	0,17	(1,0)
BENAMOCARRA	0,17	(1,0)
BENAOJÁN	0,07	(1,0)
BENARRABÁ	0,07	(1,0)
BORGE, EL	0,16	(1,0)
BURGO, EL	0,08	(1,0)
CAMPILLOS	0,08	(1,0)
CANILLAS DE ACEITUNO	0,21	(1,0)
CANILLAS DE ALBAIDA	0,21	(1,0)
CAÑETE LA REAL	0,08	(1,0)
CARRATRACA	0,08	(1,0)
CARTAJIMA	0,07	(1,0)
CÁRTAMA	0,08	(1,0)
CASABERMEJA	0,11	(1,0)
CASARABONELA	0,08	(1,0)
CASARES	0,07	(1,1)
COÍN	0,07	(1,0)
COLMENAR	0,14	(1,0)
COMARES	0,16	(1,0)
CÓMPETA	0,21	(1,0)
CORTES DE LA FRONTERA	0,07	(1,0)
CUEVAS BAJAS	0,09	(1,0)
CUEVAS DE SAN MARCOS	0,09	(1,0)
CUEVAS DEL BECERRO	0,08	(1,0)
CÚTAR	0,17	(1,0)
ESTEPONA	0,07	(1,1)
FARAJÁN	0,07	(1,0)
FRIGILIANA	0,19	(1,0)
FUENGIROLA	0,07	(1,0)
FUENTE DE PIEDRA	0,08	(1,0)
GAUCÍN	0,07	(1,1)
GENALGUACIL	0,07	(1,0)
GUARO	0,07	(1,0)
HUMILLADERO	0,08	(1,0)
IGUALEJA	0,08	(1,0)
ISTÁN	0,07	(1,0)
IZNATE	0,16	(1,0)
JIMERA DE LÍBAR	0,07	(1,0)
JUBRIQUE	0,07	(1,0)
JÚZCAR	0,07	(1,0)
MACHARAVIAYA	0,15	(1,0)
MÁLAGA	0,11	(1,0)
MANILVA	0,06	(1,1)
MARBELLA	0,07	(1,0)
MIJAS	0,07	(1,0)
MOCLINEJO	0,15	(1,0)
MOLLINA	0,08	(1,0)
MONDA	0,07	(1,0)
MONTEJAQUE	0,07	(1,0)
NERJA	0,17	(1,0)
OJÉN	0,07	(1,0)
PARAUTA	0,08	(1,0)
PERIANA	0,19	(1,0)
PIZARRA	0,08	(1,0)
PUJERRA	0,07	(1,0)
RINCÓN DE LA VICTORIA	0,12	(1,0)
RIOGORDO	0,16	(1,0)
RONDA	0,08	(1,0)
SALARES	0,21	(1,0)
SAYALONGA	0,19	(1,0)
SEDELLA	0,21	(1,0)
SIERRA DE YEGUAS	0,08	(1,0)
TEBA	0,08	(1,0)
TOLOX	0,08	(1,0)
TORREMOLINOS	0,08	(1,0)
TORROX	0,18	(1,0)
TOTALÁN	0,13	(1,0)
VALLE DE ABDALAJÍS	0,08	(1,0)
VÉLEZ MÁLAGA	0,18	(1,0)

VILLANUEVA DE ALGAIDAS	0,09	(1,0)
VILLANUEVA DE TAPIA	0,11	(1,0)
VILLANUEVA DEL ROSARIO	0,13	(1,0)
VILLANUEVA DEL TRABUCO	0,13	(1,0)
VIÑUELA	0,19	(1,0)
YUNQUERA	0,08	(1,0)

PROVINCIA DE SEVILLA

AGUADULCE	0,07	(1,0)
ALANÍS	0,04	(1,2)
ALBAIDA DEL ALJARAFE	0,07	(1,1)
ALCALÁ DE GUADAIRA	0,06	(1,1)
ALCALÁ DEL RÍO	0,07	(1,1)
ALCOLEA DEL RÍO	0,06	(1,1)
ALGABA, LA	0,07	(1,2)
ALGÁMITAS	0,08	(1,0)
ALMADÉN DE LA PLATA	0,05	(1,2)
ALMENSILLA	0,07	(1,1)
ARAHAL	0,06	(1,1)
AZNALCÁZAR	0,08	(1,2)
AZNALCÓLLAR	0,07	(1,2)
BADOLATOSA	0,07	(1,0)
BENACAZÓN	0,08	(1,1)
BOLLULLOS DE LA MITACIÓN	0,07	(1,1)
BORMUJOS	0,07	(1,1)
BRENES	0,06	(1,1)
BURGUILLOS	0,06	(1,1)
CABEZAS DE SAN JUAN, LAS	0,07	(1,1)
CAMAS	0,07	(1,2)
CAMPANA, LA	0,06	(1,1)
CANTILLANA	0,06	(1,1)
CAÑADA ROSAL	0,06	(1,1)
CARMONA	0,06	(1,1)
CARRIÓN DE LOS CÉSPEDES	0,08	(1,2)
CASARICHE	0,07	(1,0)
CASTILBLANCO DE LOS ARROYOS	0,06	(1,2)
CASTILLEJA DE GUZMÁN	0,07	(1,2)
CASTILLEJA DE LA CUESTA	0,07	(1,1)
CASTILLEJA DEL CAMPO	0,08	(1,2)
CASTILLO DE LAS GUARDAS, EL	0,07	(1,2)
CAZALLA DE LA SIERRA	0,05	(1,2)
CONSTANTINA	0,05	(1,1)
CORIA DEL RÍO	0,07	(1,1)
CORRIPE	0,08	(1,0)
CORONIL, EL	0,07	(1,1)
CORRALES, LOS	0,08	(1,0)
CUERVO DE SEVILLA, EL	0,06	(1,2)
DOS HERMANAS	0,07	(1,1)
ÉCIJA	0,06	(1,1)
ESPARTINAS	0,07	(1,1)
ESTEPA	0,07	(1,0)
FUENTES DE ANDALUCÍA	0,06	(1,1)
GARROBO, EL	0,07	(1,2)
GELVES	0,07	(1,1)
GERENA	0,07	(1,2)
GILENA	0,07	(1,0)
GINES	0,07	(1,1)
GUADALCANAL	0,04	(1,2)
GUILLENA	0,07	(1,2)
HERRERA	0,06	(1,0)
HUÉVAR DE ALJARAFE	0,08	(1,2)
ISLA MAYOR	0,08	(1,2)
LANTEJUELA, LA	0,06	(1,1)
LEBRIJA	0,06	(1,2)
LORA DE ESTEPA	0,07	(1,0)
LORA DEL RÍO	0,06	(1,1)
LUISIANA, LA	0,06	(1,1)
MADROÑO, EL	0,07	(1,2)
MAIRENA DEL ALCOR	0,06	(1,1)
MAIRENA DEL ALJARAFE	0,07	(1,1)
MARCHENA	0,06	(1,1)
MARINALEDA	0,06	(1,0)

MARTÍN DE LA JARA	0,08	(1,0)
MOLARES, LOS	0,06	(1,1)
MONTELLANO	0,07	(1,1)
MORÓN DE LA FRONTERA	0,07	(1,1)
NAVAS DE LA CONCEPCIÓN, LAS	0,05	(1,1)
OLIVARES	0,07	(1,1)
OSUNA	0,07	(1,0)
PALACIOS Y VILLAFRANCA, LOS	0,07	(1,1)
PALOMARES DEL RÍO	0,07	(1,1)
PARADAS	0,06	(1,1)
PEDRERA	0,07	(1,0)
PEDROSO, EL	0,05	(1,1)
PEÑAFLORES	0,06	(1,1)
PILAS	0,08	(1,2)
PRUNA	0,08	(1,0)
PUEBLA DE CAZALLA, LA	0,06	(1,1)
PUEBLA DE LOS INFANTES, LA	0,06	(1,1)
PUEBLA DEL RÍO, LA	0,07	(1,1)
REAL DE LA JARA, EL	0,05	(1,2)
RINCONADA, LA	0,07	(1,1)
RODA DE ANDALUCÍA, LA	0,07	(1,0)
RONQUILLO, EL	0,06	(1,2)
RUBIO, EL	0,06	(1,0)
SALTERAS	0,07	(1,2)
SAN JUAN DE AZNALFARACHE	0,07	(1,1)
SAN NICOLÁS DEL PUERTO	0,04	(1,2)
SANLÚCAR LA MAYOR	0,08	(1,1)
SANTIPONCE	0,07	(1,2)
SAUCEJO, EL	0,08	(1,0)
SEVILLA	0,07	(1,1)
TOCINA	0,06	(1,1)
TOMARES	0,07	(1,1)
UMBRETE	0,07	(1,1)
UTRERA	0,06	(1,1)
VALENCINA DE LA CONCEPCIÓN	0,07	(1,2)
VILLAMANRIQUE DE LA CONDESA	0,08	(1,2)
VILLANUEVA DE SAN JUAN	0,08	(1,0)
VILLANUEVA DEL ARISCAL	0,07	(1,1)
VILLANUEVA DEL RÍO Y MINAS	0,06	(1,1)
VILLAVERDE DEL RÍO	0,06	(1,1)
VISO DEL ALCOR, EL	0,06	(1,1)

ARAGÓN**PROVINCIA DE HUESCA**

AÍNSA SOBRARBE	0,05	(1,0)
AISA	0,05	(1,0)
ANSÓ	0,05	(1,0)
ARAGÜÉS DEL PUERTO	0,05	(1,0)
BENASQUE	0,05	(1,0)
BIELSA	0,10	(1,0)
BIESCAS	0,07	(1,0)
BISAURRI	0,04	(1,0)
BOLTAÑA	0,05	(1,0)
BORAU	0,05	(1,0)
BROTO	0,08	(1,0)
CAMPO	0,04	(1,0)
CANAL DE BERDÚN	0,04	(1,0)
CANFRANC	0,07	(1,0)
CASTEJÓN DE SOS	0,04	(1,0)
CASTIELLO DE JACA	0,05	(1,0)
CHÍA	0,05	(1,0)
FAGO	0,05	(1,0)
FANLO	0,09	(1,0)
FISCAL	0,05	(1,0)
FORADADA DEL TOSCAR	0,04	(1,0)
FUEVA, LA	0,04	(1,0)
GISTAÍN	0,06	(1,0)
HOZ DE JACA	0,09	(1,0)
JACA	0,04	(1,0)

JASA	0,05	(1,0)
LABUERDA	0,06	(1,0)
LASPUÑA	0,07	(1,0)
LLERT	0,04	(1,0)
PALO	0,04	(1,0)
PANTICOSA	0,10	(1,0)
PLAN	0,08	(1,0)
PUENTE LA REINA DE JACA	0,04	(1,0)
PUÉRTOLAS	0,08	(1,0)
PUEYO DE ARAGUÁS, EL	0,05	(1,0)
SABIÑÁNIGO	0,04	(1,0)
SAHÚN	0,05	(1,0)
SALLENT DE GÁLLEGO	0,10	(1,0)
SAN JUAN DE PLAN	0,08	(1,0)
SANTA CILIA DE JACA	0,04	(1,0)
SANTA CRUZ DE LA SERÓS	0,04	(1,0)
SEIRA	0,04	(1,0)
SESUÉ	0,05	(1,0)
TELLA SIN	0,09	(1,0)
TORLA	0,09	(1,0)
VALLE DE HECHO	0,06	(1,0)
VILLANOVA	0,05	(1,0)
VILLANÚA	0,06	(1,0)
YEBRA DE BASA	0,04	(1,0)
YÉSERO	0,07	(1,0)

PROVINCIA DE ZARAGOZA

ARTIEDA	0,04	(1,0)
BAGÜÉS	0,04	(1,0)
MIANOS	0,04	(1,0)
NAVARDÚN	0,04	(1,0)
PINTANOS, LOS	0,04	(1,0)
SALVATIERRA DE ESCA	0,05	(1,0)
SIGÜÉS	0,04	(1,0)
UNDUÉS DE LERDA	0,04	(1,0)
URRIÉS	0,04	(1,0)

CANARIAS**PROVINCIA DE LAS PALMAS**

AGAETE	0,04	(1,0)
AGÜIMES	0,04	(1,0)
ANTIGUA	0,04	(1,0)
ARRECIFFE	0,04	(1,0)
ARTENARA	0,04	(1,0)
ARUCAS	0,04	(1,0)
BETANCURIA	0,04	(1,0)
FIRGAS	0,04	(1,0)
GÁLDAR	0,04	(1,0)
HARÍA	0,04	(1,0)
INGENIO	0,04	(1,0)
MOGÁN	0,04	(1,0)
MOYA	0,04	(1,0)
OLIVA, LA	0,04	(1,0)
PÁJARA	0,04	(1,0)
PALMAS DE GRAN CANARIA, LAS	0,04	(1,0)
PUERTO DEL ROSARIO	0,04	(1,0)
SAN BARTOLOMÉ	0,04	(1,0)
SAN BARTOLOMÉ DE TIRAJANA	0,04	(1,0)
SAN NICOLÁS DE TOLENTINO	0,04	(1,0)
SANTA BRÍGIDA	0,04	(1,0)
SANTA LUCÍA DE TIRAJANA	0,04	(1,0)
SANTA MARÍA DE GUÍA DE GRAN CANARIA	0,04	(1,0)
TEGUISE	0,04	(1,0)
TEJEDA	0,04	(1,0)
TELDE	0,04	(1,0)
TEROR	0,04	(1,0)

TÍAS	0,04	(1,0)
TINAJO	0,04	(1,0)
TUINEJE	0,04	(1,0)
VALLESECO	0,04	(1,0)
VALSEQUILLO DE GRAN CANARIA	0,04	(1,0)
VEGA DE SAN MATEO	0,04	(1,0)
YAIZA	0,04	(1,0)

PROVINCIA DE SANTA CRUZ DE TENERIFE

ADEJE	0,04	(1,0)
AGULO	0,04	(1,0)
ALAJERÓ	0,04	(1,0)
ARAFO	0,04	(1,0)
ARICO	0,04	(1,0)
ARONA	0,04	(1,0)
BARLOVENTO	0,04	(1,0)
BREÑA ALTA	0,04	(1,0)
BREÑA BAJA	0,04	(1,0)
BUENAVISTA DEL NORTE	0,04	(1,0)
CANDELARIA	0,04	(1,0)
FASNIA	0,04	(1,0)
FRONTERA	0,04	(1,0)
FUENCALIENTE DE LA PALMA	0,04	(1,0)
GARACHICO	0,04	(1,0)
GARAFÍA	0,04	(1,0)
GRANADILLA DE ABONA	0,04	(1,0)
GUANCHA, LA	0,04	(1,0)
GUÍA DE ISORA	0,04	(1,0)
GÚÍMAR	0,04	(1,0)
HERMIGUA	0,04	(1,0)
ICOD DE LOS VINOS	0,04	(1,0)
LLANOS DE ARIDANE, LOS	0,04	(1,0)
MATANZA DE ACENTEJO, LA	0,04	(1,0)
OROTAVA, LA	0,04	(1,0)
PASO, EL	0,04	(1,0)
PUERTO DE LA CRUZ	0,04	(1,0)
PUNTAGORDA	0,04	(1,0)
PUNTALLANA	0,04	(1,0)
REALEJOS, LOS	0,04	(1,0)
ROSARIO, EL	0,04	(1,0)
SAN ANDRÉS Y SAUCES	0,04	(1,0)
SAN CRISTÓBAL DE LA LAGUNA	0,04	(1,0)
SAN JUAN DE LA RAMBLA	0,04	(1,0)
SAN MIGUEL DE ABONA	0,04	(1,0)
SAN SEBASTIÁN DE LA GOMERA	0,04	(1,0)
SANTA CRUZ DE LA PALMA	0,04	(1,0)
SANTA CRUZ DE TENERIFE	0,04	(1,0)
SANTA ÚRSULA	0,04	(1,0)
SANTIAGO DEL TEIDE	0,04	(1,0)
SAUZAL, EL	0,04	(1,0)
SILOS, LOS	0,04	(1,0)
TACORONTE	0,04	(1,0)
TANQUE, EL	0,04	(1,0)
TAZACORTE	0,04	(1,0)
TEGUESTE	0,04	(1,0)
TIJARAFE	0,04	(1,0)
VALLE GRAN REY	0,04	(1,0)
VALLEHERMOSO	0,04	(1,0)
VALVERDE	0,04	(1,0)
VICTORIA DE ACENTEJO, LA	0,04	(1,0)
VILAFLORES	0,04	(1,0)
VILLA DE MAZO	0,04	(1,0)

CASTILLA LA MANCHA**PROVINCIA DE ALBACETE**

ALATOZ	0,05	(1,0)
--------	------	-------

ALBATANA	0,07	(1,0)
ALCADOZO	0,05	(1,0)
ALMANSA	0,07	(1,0)
ALPERA	0,07	(1,0)
AYNA	0,05	(1,0)
BALSA DE VES	0,04	(1,0)
BONETE	0,07	(1,0)
CARCELÉN	0,05	(1,0)
CAUDETE	0,07	(1,0)
CORRAL RUBIO	0,06	(1,0)
ELCHE DE LA SIERRA	0,06	(1,0)
FÉREZ	0,07	(1,0)
FUENTE ÁLAMO	0,07	(1,0)
HELLÍN	0,07	(1,0)
HIGUERUELA	0,05	(1,0)
HOYA GONZALO	0,05	(1,0)
LETUR	0,06	(1,0)
LIÉTOR	0,06	(1,0)
MOLINICOS	0,04	(1,0)
MONTEALEGRE DEL CASTILLO	0,07	(1,0)
NERPIO	0,05	(1,0)
ONTUR	0,07	(1,0)
PÉTROLA	0,06	(1,0)
POZOHONDO	0,04	(1,0)
SOCOVS	0,07	(1,0)
TOBARRA	0,07	(1,0)
VILLA DE VES	0,04	(1,0)
YESTE	0,04	(1,0)

CATALUÑA**PROVINCIA DE BARCELONA**

ABRERA	0,04	(1,0)
AIGUAFREDA	0,05	(1,0)
ALELLA	0,04	(1,0)
ALPENS	0,08	(1,0)
AMETLLA DEL VALLÈS, L'	0,04	(1,0)
ARENYS DE MAR	0,04	(1,0)
ARENYS DE MUNT	0,04	(1,0)
ARGENTONA	0,04	(1,0)
ARTÉS	0,04	(1,0)
AVIÀ	0,05	(1,0)
AVINYÓ	0,04	(1,0)
AVINYONET DEL PENEDÈS	0,04	(1,0)
BADALONA	0,04	(1,0)
BADIA DEL VALLÈS	0,04	(1,0)
BAGÀ	0,07	(1,0)
BALENYÀ	0,05	(1,0)
BALSARENY	0,04	(1,0)
BARBERÀ DEL VALLÈS	0,04	(1,0)
BARCELONA	0,04	(1,0)
BEGUES	0,04	(1,0)
BELLPRAT	0,04	(1,0)
BERGA	0,05	(1,0)
BIGUES I RIELLS	0,04	(1,0)
BORREDÀ	0,07	(1,0)
BRUC, EL	0,04	(1,0)
BRULL, EL	0,05	(1,0)
CABANYES, LES	0,04	(1,0)
CABRERA DE MAR	0,04	(1,0)
CABRERA D'IGUALADA	0,04	(1,0)
CABRILS	0,04	(1,0)
CALDERS	0,04	(1,0)
CALDES DE MONTBUI	0,04	(1,0)
CALDES D'ESTRAC	0,04	(1,0)
CALELLA	0,04	(1,0)
CALLDETENES	0,06	(1,0)
CAMPINS	0,05	(1,0)
CANET DE MAR	0,04	(1,0)

CANOVELLES	0,04	(1,0)	MASIES DE VOLTREGÀ, LES	0,08	(1,0)
CÀNOVES I SAMALÚS	0,05	(1,0)	MASNOU, EL	0,04	(1,0)
CANYELLES	0,04	(1,0)	MASQUEFA	0,04	(1,0)
CAPELLADES	0,04	(1,0)	MATADEPERA	0,04	(1,0)
CAPOLAT	0,04	(1,0)	MATARÓ	0,04	(1,0)
CARDEDEU	0,04	(1,0)	MEDIONA	0,04	(1,0)
CARME	0,04	(1,0)	MOIÀ	0,04	(1,0)
CASSERRES	0,04	(1,0)	MOLINS DE REI	0,04	(1,0)
CASTELL DE L'ARENY	0,07	(1,0)	MOLLET DEL VALLÈS	0,04	(1,0)
CASTELLAR DE N'HUG	0,08	(1,0)	MONISTROL DE CALDERS	0,04	(1,0)
CASTELLAR DEL RIU	0,05	(1,0)	MONISTROL DE MONTSERRAT	0,04	(1,0)
CASTELLAR DEL VALLÈS	0,04	(1,0)	MONTCADA I REIXAC	0,04	(1,0)
CASTELLBELL I EL VILAR	0,04	(1,0)	MONTCLAR	0,04	(1,0)
CASTELLBISBAL	0,04	(1,0)	MONTESQUIU	0,09	(1,0)
CASTELLCIR	0,04	(1,0)	MONTGAT	0,04	(1,0)
CASTELLDEFELS	0,04	(1,0)	MONTMELÓ	0,04	(1,0)
CASTELLET I LA GORNAL	0,04	(1,0)	MONTORNÈS DEL VALLÈS	0,04	(1,0)
CASTELLFOLLIT DEL BOIX	0,04	(1,0)	MONTSENY	0,05	(1,0)
CASTELLGALÍ	0,04	(1,0)	MUNTANYOLA	0,05	(1,0)
CASTELLOLÍ	0,04	(1,0)	MURA	0,04	(1,0)
CASTELLTERÇOL	0,04	(1,0)	NAVARCLES	0,04	(1,0)
CASTELLVÍ DE LA MARCA	0,04	(1,0)	NOU DE BERGUEDÀ, LA	0,06	(1,0)
CASTELLVÍ DE ROSANES	0,04	(1,0)	ÒDNA	0,04	(1,0)
CENTELLES	0,05	(1,0)	OLÈRDOLA	0,04	(1,0)
CERCS	0,06	(1,0)	OLESA DE BONESVALLS	0,04	(1,0)
CERDANYOLA DEL VALLÈS	0,04	(1,0)	OLESA DE MONTSERRAT	0,04	(1,0)
CERVELLÓ	0,04	(1,0)	OLIVELLA	0,04	(1,0)
COLLBATÓ	0,04	(1,0)	OLOST	0,05	(1,0)
COLLSUSPINA	0,05	(1,0)	OLVAN	0,05	(1,0)
CORBERA DE LLOBREGAT	0,04	(1,0)	ORÍS	0,08	(1,0)
CORNELLÀ DE LLOBREGAT	0,04	(1,0)	ORISTÀ	0,05	(1,0)
CUBELLES	0,04	(1,0)	ORPÍ	0,04	(1,0)
DOSRIUS	0,04	(1,0)	ÒRRIUS	0,04	(1,0)
ESPARREGUERA	0,04	(1,0)	PACS DEL PENEDEÈS	0,04	(1,0)
ESPLUGUES DE LLOBREGAT	0,04	(1,0)	PALAFOLLS	0,04	(1,0)
ESPUNYOLA, L'	0,04	(1,0)	PALAU SOLITÀ I PLEGAMANS	0,04	(1,0)
ESTANY, L'	0,05	(1,0)	PALMA DE CERVELLÓ, LA	0,04	(1,0)
FIGARÓ MONTMANY	0,04	(1,0)	PALLEJÀ	0,04	(1,0)
FÍGOLS	0,06	(1,0)	PAPIOL, EL	0,04	(1,0)
FOGARS DE LA SELVA	0,05	(1,0)	PARETS DEL VALLÈS	0,04	(1,0)
FOGARS DE MONTCLÚS	0,05	(1,0)	PERAFITA	0,06	(1,0)
FOLGUEROLES	0,07	(1,0)	PIERA	0,04	(1,0)
FONT RUBÍ	0,04	(1,0)	PINEDA DE MAR	0,04	(1,0)
FRANQUESES DEL VALLÈS, LES	0,04	(1,0)	PLA DEL PENEDEÈS, EL	0,04	(1,0)
GAIÀ	0,04	(1,0)	POBLA DE CLARAMUNT, LA	0,04	(1,0)
GALLIFA	0,04	(1,0)	POBLA DE LILLET, LA	0,08	(1,0)
GARRIGA, LA	0,04	(1,0)	POLINYÀ	0,04	(1,0)
GAVÀ	0,04	(1,0)	PONT DE VILOMARA		
GELIDA	0,04	(1,0)	I ROCAFORT, EL	0,04	(1,0)
GIRONELLA	0,04	(1,0)	PONTONS	0,04	(1,0)
GISCLARENY	0,06	(1,0)	PRAT DE LLOBREGAT, EL	0,04	(1,0)
GRANADA, LA	0,04	(1,0)	PRATS DE LLUÇANÈS	0,05	(1,0)
GRANERA	0,04	(1,0)	PREMIÀ DE DALT	0,04	(1,0)
GRANOLLERS	0,04	(1,0)	PREMIÀ DE MAR	0,04	(1,0)
GUALBA	0,05	(1,0)	PUIGDÀLBER	0,04	(1,0)
GUARDIOLA DE BERGUEDÀ	0,07	(1,0)	PUIG REIG	0,04	(1,0)
GURB	0,06	(1,0)	QUAR, LA	0,06	(1,0)
HOSPITALET DE LLOBREGAT, L'	0,04	(1,0)	RELLINARS	0,04	(1,0)
HOSTALET DE PIEROLA, ELS	0,04	(1,0)	RIPOLLET	0,04	(1,0)
IGUALADA	0,04	(1,0)	ROCA DEL VALLÈS, LA	0,04	(1,0)
JORBA	0,04	(1,0)	RODA DE TER	0,08	(1,0)
LLACUNA, LA	0,04	(1,0)	RUBÍ	0,04	(1,0)
LLAGOSTA, LA	0,04	(1,0)	RUBIÓ	0,04	(1,0)
LLIÇÀ D'AMUNT	0,04	(1,0)	RUPIT I PRUIT	0,09	(1,0)
LLIÇÀ DE VALL	0,04	(1,0)	SABADELL	0,04	(1,0)
LLINARS DEL VALLÈS	0,04	(1,0)	SAGÀS	0,05	(1,0)
LLUÇÀ	0,06	(1,0)	SALDES	0,06	(1,0)
MALGRAT DE MAR	0,04	(1,0)	SALLENT	0,04	(1,0)
MALLA	0,05	(1,0)	SANT ADRIÀ DE BESÒS	0,04	(1,0)
MANLLEU	0,08	(1,0)	SANT AGUSTÍ DE LLUÇANÈS	0,07	(1,0)
MANRESA	0,04	(1,0)	SANT ANDREU DE LA BARCA	0,04	(1,0)
MARGANELL	0,04	(1,0)	SANT ANDREU DE LLAVANERES	0,04	(1,0)
MARTORELL	0,04	(1,0)	SANT ANTONI DE VILAMAJOR	0,04	(1,0)
MARTORELLES	0,04	(1,0)	SANT BARTOMEU DEL GRAU	0,06	(1,0)
MASIES DE RODA, LES	0,08	(1,0)	SANT BOI DE LLOBREGAT	0,04	(1,0)

SANT BOI DE LLUÇANÈS	0,07	(1,0)
SANT CEBRIÀ DE VALLALTA	0,04	(1,0)
SANT CELONI	0,05	(1,0)
SANT CLIMENT DE LLOBREGAT	0,04	(1,0)
SANT CUGAT DEL VALLÈS	0,04	(1,0)
SANT CUGAT SESGARRIGUES	0,04	(1,0)
SANT ESTEVE DE PALAUTORDERA	0,05	(1,0)
SANT ESTEVE SESROVIERES	0,04	(1,0)
SANT FELIU DE CODINES	0,04	(1,0)
SANT FELIU DE LLOBREGAT	0,04	(1,0)
SANT FELIU SASSERRA	0,04	(1,0)
SANT FOST DE CAMPSENTELLES	0,04	(1,0)
SANT FRUITÓS DE BAGES	0,04	(1,0)
SANT HIPÒLIT DE VOLTREGÀ	0,07	(1,0)
SANT ISCLE DE VALLALTA	0,04	(1,0)
SANT JAUME DE FRONTANYÀ	0,08	(1,0)
SANT JOAN DE VILATORRADA	0,04	(1,0)
SANT JOAN DE MEDIONA	0,05	(1,0)
SANT JOAN DESPÍ	0,04	(1,0)
SANT JULIÀ DE CERDANYOLA	0,07	(1,0)
SANT JULIÀ DE VILATORTA	0,06	(1,0)
SANT JUST DESVERN	0,04	(1,0)
SANT LLORENÇ D'HORTONS	0,04	(1,0)
SANT LLORENÇ SAVALL	0,04	(1,0)
SANT MARTÍ D'ALBARS	0,06	(1,0)
SANT MARTÍ DE CENTELLES	0,05	(1,0)
SANT MARTÍ DE TOUS	0,04	(1,0)
SANT MARTÍ SARROCA	0,04	(1,0)
SANT PERE DE RIBES	0,04	(1,0)
SANT PERE DE RIUDEBITLLES	0,04	(1,0)
SANT PERE DE TORELLÓ	0,09	(1,0)
SANT PERE DE VILAMAJOR	0,05	(1,0)
SANT POL DE MAR	0,04	(1,0)
SANT QUINTÍ DE MEDIONA	0,04	(1,0)
SANT QUIRZE DE BESORA	0,09	(1,0)
SANT QUIRZE DEL VALLÈS	0,04	(1,0)
SANT QUIRZE SAFAJA	0,04	(1,0)
SANT SADURNÍ D'ANOIA	0,04	(1,0)
SANT SADURNÍ D'OSORMORT	0,06	(1,0)
SANT SALVADOR DE GUARDIOLA	0,04	(1,0)
SANT VICENÇ DE CASTELLET	0,04	(1,0)
SANT VICENÇ DE MONTALT	0,04	(1,0)
SANT VICENÇ DE TORELLÓ	0,09	(1,0)
SANT VICENÇ DELS HORTS	0,04	(1,0)
SANTA CECÍLIA DE VOLTREGÀ	0,07	(1,0)
SANTA COLOMA DE CERVELLÓ	0,04	(1,0)
SANTA COLOMA DE GRAMENET	0,04	(1,0)
SANTA EUGÈNIA DE BERGA	0,06	(1,0)
SANTA EULÀLIA DE RIUPRIMER	0,05	(1,0)
SANTA EULÀLIA DE RONÇANA	0,04	(1,0)
SANTA FE DEL PENEDES	0,04	(1,0)
SANTA MARGARIDA DE MONTBUI	0,04	(1,0)
SANTA MARGARIDA I ELS MONJOS	0,04	(1,0)
SANTA MARIA DE BESORA	0,09	(1,0)
SANTA MARIA DE CORCÓ	0,09	(1,0)
SANTA MARIA DE MARTORELLES	0,04	(1,0)
SANTA MARIA DE MERLÈS	0,05	(1,0)
SANTA MARIA DE MIRALLES	0,04	(1,0)
SANTA MARIA DE PALAUTORDERA	0,05	(1,0)
SANTA MARIA D'OLÓ	0,04	(1,0)
SANTA PERPÈTUA DE MOGODA	0,04	(1,0)
SANTA SUSANNA	0,04	(1,0)
SANTPEDOR	0,04	(1,0)
SENTMENAT	0,04	(1,0)
SEVA	0,05	(1,0)
SITGES	0,04	(1,0)
SOBREMUNT	0,07	(1,0)
SORA	0,08	(1,0)
SUBIRATS	0,04	(1,0)
TAGAMANENT	0,05	(1,0)
TALAMANCA	0,04	(1,0)
TARADELL	0,05	(1,0)
TAVÈRNOLES	0,07	(1,0)
TAVERTET	0,08	(1,0)
TEIÀ	0,04	(1,0)

TERRASSA	0,04	(1,0)
TIANA	0,04	(1,0)
TONA	0,05	(1,0)
TORDERA	0,05	(1,0)
TORELLÓ	0,08	(1,0)
TORRE DE CLARAMUNT, LA	0,04	(1,0)
TORRELAVIT	0,04	(1,0)
TORRELLES DE FOIX	0,04	(1,0)
TORRELLES DE LLOBREGAT	0,04	(1,0)
ULLASTRELL	0,04	(1,0)
VACARISSES	0,04	(1,0)
VALLBONA D'ANOIA	0,04	(1,0)
VALLCEBRE	0,06	(1,0)
VALLGORGUINA	0,04	(1,0)
VALLIRANA	0,04	(1,0)
VALLROMANES	0,04	(1,0)
VIC	0,06	(1,0)
VILADA	0,06	(1,0)
VILADECANS	0,04	(1,0)
VILADECAVALLS	0,04	(1,0)
VILAFRANCA DEL PENEDES	0,04	(1,0)
VILALBA SASSERRA	0,04	(1,0)
VILANOVA DE SAU	0,07	(1,0)
VILANOVA DEL CAMÍ	0,04	(1,0)
VILANOVA DEL VALLÈS	0,04	(1,0)
VILANOVA I LA GELTRÚ	0,04	(1,0)
VILASSAR DE DALT	0,04	(1,0)
VILASSAR DE MAR	0,04	(1,0)
VILOBÍ DEL PENEDES	0,04	(1,0)

PROVINCIA DE GIRONA

AGULLANA	0,09	(1,0)
AIGUAVIVA	0,07	(1,0)
ALBANYÀ	0,10	(1,0)
ALBONS	0,07	(1,0)
ALP	0,07	(1,0)
AMER	0,09	(1,0)
ANGLÈS	0,08	(1,0)
ARBÚCIES	0,05	(1,0)
ARGELAGUER	0,10	(1,0)
ARMENTERA, L'	0,08	(1,0)
AVINYONET DE PUIGVENTÓS	0,09	(1,0)
BANYOLES	0,10	(1,0)
BÀSCARA	0,09	(1,0)
BEGUR	0,05	(1,0)
BELLCAIRE D'EMPORDÀ	0,07	(1,0)
BESALÚ	0,10	(1,0)
BESCANÓ	0,08	(1,0)
BEUDA	0,10	(1,0)
BISBAL D'EMPORDÀ, LA	0,06	(1,0)
BIURE	0,09	(1,0)
BLANES	0,04	(1,0)
BOADELLA D'EMPORDÀ	0,09	(1,0)
BOLVIR	0,07	(1,0)
BORDILS	0,09	(1,0)
BORRASSÀ	0,09	(1,0)
BREDA	0,05	(1,0)
BRUNYOLA	0,07	(1,0)
CABANELLES	0,10	(1,0)
CABANES	0,08	(1,0)
CADAQUÉS	0,05	(1,0)
CALDES DE MALAVELLA	0,05	(1,0)
CALONGE	0,05	(1,0)
CAMÓS	0,10	(1,0)
CAMPDEVÀNOL	0,09	(1,0)
CAMPSELLES	0,10	(1,0)
CAMPLLONG	0,06	(1,0)
CAMPRODON	0,11	(1,0)
CANET D'ADRI	0,09	(1,0)
CANTALLOPS	0,08	(1,0)
CAPMANY	0,08	(1,0)
CASSÀ DE LA SELVA	0,06	(1,0)
CASTELLFOLLIT DE LA ROCA	0,11	(1,0)

CASTELLÓ D'EMPÚRIES	0,08	(1,0)	PARDINES	0,10	(1,0)
CASTELL PLATJA D'ARO	0,05	(1,0)	PARLAVÀ	0,07	(1,0)
CELLERA DE TER, LA	0,08	(1,0)	PAU	0,07	(1,0)
CELRÀ	0,09	(1,0)	PEDRET I MARZÀ	0,07	(1,0)
CERVIÀ DE TER	0,09	(1,0)	PERA, LA	0,08	(1,0)
CISTELLA	0,10	(1,0)	PERALADA	0,08	(1,0)
COLERA	0,06	(1,0)	PLANES D'HOSTOLES, LES	0,10	(1,0)
COLOMERS	0,08	(1,0)	PLANOLES	0,09	(1,0)
CORÇÀ	0,07	(1,0)	PONT DE MOLINS	0,09	(1,0)
CORNELLÀ DEL TERRI	0,10	(1,0)	PONTÓS	0,09	(1,0)
CRESPIÀ	0,10	(1,0)	PORQUERES	0,10	(1,0)
CRUÏLLES, MONELLS I SANT			PORT DE LA SELVA, EL	0,06	(1,0)
SADURNÍ DE L'HEURA	0,07	(1,0)	PORTBOU	0,06	(1,0)
DARNIUS	0,09	(1,0)	PRESES, LES	0,10	(1,0)
DAS	0,07	(1,0)	PUIGCERDÀ	0,08	(1,0)
ESCALA, L'	0,07	(1,0)	QUART	0,07	(1,0)
ESPINELVES	0,06	(1,0)	QUERALBS	0,10	(1,0)
ESPOLLA	0,08	(1,0)	RABÓS	0,08	(1,0)
ESPONELLÀ	0,10	(1,0)	REGENCÓS	0,05	(1,0)
FAR D'EMPORDÀ, EL	0,08	(1,0)	RIBES DE FRESE	0,10	(1,0)
FIGUERES	0,09	(1,0)	RIELLS I VIABREA	0,05	(1,0)
FLAÇÀ	0,08	(1,0)	RIPOLL	0,10	(1,0)
FOIXÀ	0,08	(1,0)	RIUDARENES	0,05	(1,0)
FONTANALS DE CERDANYA	0,08	(1,0)	RIUDAURA	0,10	(1,0)
FONTANILLES	0,06	(1,0)	RIUDELLOTS DE LA SELVA	0,06	(1,0)
FONTCOBERTA	0,10	(1,0)	RIUMORS	0,08	(1,0)
FORALLAC	0,06	(1,0)	ROSES	0,06	(1,0)
FORNELLS DE LA SELVA	0,07	(1,0)	RUPIÀ	0,08	(1,0)
FORTIÀ	0,08	(1,0)	SALES DE LLIERCA	0,11	(1,0)
GARRIGÀS	0,09	(1,0)	SALT	0,08	(1,0)
GARRIGOLES	0,08	(1,0)	SANT ANDREU SALOU	0,06	(1,0)
GARRIGUELLA	0,07	(1,0)	SANT ANIOL DE FINESTRES	0,10	(1,0)
GER	0,07	(1,0)	SANT CLIMENT SESCEBES	0,08	(1,0)
GIRONA	0,08	(1,0)	SANT FELIU DE BUIXALLEU	0,05	(1,0)
GOMBRÈN	0,09	(1,0)	SANT FELIU DE GUÍXOLS	0,04	(1,0)
GUALTA	0,07	(1,0)	SANT FELIU DE PALLEROLS	0,10	(1,0)
GUILS DE CERDANYA	0,07	(1,0)	SANT FERRIOL	0,10	(1,0)
HOSTALRIC	0,05	(1,0)	SANT GREGORI	0,08	(1,0)
ISÒVOL	0,07	(1,0)	SANT HILARI SACALM	0,06	(1,0)
JAFRE	0,08	(1,0)	SANT JAUME DE LLIERCA	0,10	(1,0)
JONQUERA, LA	0,09	(1,0)	SANT JOAN DE LES ABADESSES	0,10	(1,0)
JUIÀ	0,08	(1,0)	SANT JOAN DE MOLLET	0,08	(1,0)
LLADÓ	0,10	(1,0)	SANT JOAN LES FONTS	0,11	(1,0)
LLAGOSTERA	0,05	(1,0)	SANT JORDI DESVALLS	0,09	(1,0)
LLAMBILLES	0,07	(1,0)	SANT JULIÀ DE RAMIS	0,09	(1,0)
LLANARS	0,11	(1,0)	SANT JULIÀ DEL LLOR I BONMATÍ	0,08	(1,0)
LLANÇÀ	0,07	(1,0)	SANT LLORENÇ DE LA MUGA	0,10	(1,0)
LLERS	0,09	(1,0)	SANT MARTÍ DE LLÉMENA	0,09	(1,0)
LLÍVIA	0,08	(1,0)	SANT MARTÍ VELL	0,08	(1,0)
LLORET DE MAR	0,04	(1,0)	SANT MIQUEL DE CAMPAJOR	0,10	(1,0)
LLOSSES, LES	0,08	(1,0)	SANT MIQUEL DE FLUVIÀ	0,09	(1,0)
MAÇANET DE CABRENYS	0,10	(1,0)	SANT MORI	0,09	(1,0)
MAÇANET DE LA SELVA	0,05	(1,0)	SANT PAU DE SEGÚRIES	0,11	(1,0)
MADREMANYA	0,08	(1,0)	SANT PERE PESCADOR	0,08	(1,0)
MAIÀ DE MONTCAL	0,10	(1,0)	SANTA COLOMA DE FARNERS	0,06	(1,0)
MASARAC	0,08	(1,0)	SANTA CRISTINA D'ARO	0,05	(1,0)
MASSANES	0,05	(1,0)	SANTA LLOGAIA D'ÀLGUEMA	0,09	(1,0)
MERANGES	0,07	(1,0)	SANTA PAU	0,10	(1,0)
MIERES	0,10	(1,0)	SARRIÀ DE TER	0,09	(1,0)
MOLLET DE PERALADA	0,08	(1,0)	SAUS	0,09	(1,0)
MOLLÓ	0,11	(1,0)	SELVA DE MAR, LA	0,06	(1,0)
MONTAGUT	0,11	(1,0)	SERINYÀ	0,10	(1,0)
MONT RAS	0,05	(1,0)	SERRA DE DARÓ	0,07	(1,0)
NAVATA	0,10	(1,0)	SETCASES	0,10	(1,0)
OGASSA	0,11	(1,0)	SILS	0,05	(1,0)
OLOT	0,10	(1,0)	SIURANA	0,08	(1,0)
ORDIS	0,09	(1,0)	SUSQUEDA	0,08	(1,0)
OSOR	0,08	(1,0)	TALLADA D'EMPORDÀ, LA	0,08	(1,0)
PALAFRUGELL	0,05	(1,0)	TERRADES	0,09	(1,0)
PALAMÓS	0,04	(1,0)	TORRENT	0,05	(1,0)
PALAU DE SANTA EULÀLIA	0,09	(1,0)	TORROELLA DE FLUVIÀ	0,08	(1,0)
PALAU SATOR	0,06	(1,0)	TORROELLA DE MONTGRÍ	0,07	(1,0)
PALAU SAVERDERA	0,07	(1,0)	TORTELLÀ	0,11	(1,0)
PALOL DE REVARDIT	0,09	(1,0)	TOSES	0,09	(1,0)
PALS	0,06	(1,0)	TOSSA DE MAR	0,04	(1,0)

ULLÀ	0,07	(1,0)
ULLASTRET	0,07	(1,0)
ULTRAMORT	0,08	(1,0)
URÚS	0,07	(1,0)
VAJOL, LA	0,09	(1,0)
VALL DE BIANYA, LA	0,11	(1,0)
VALL D'EN BAS, LA	0,10	(1,0)
VALLFOGONA DE RIPOLLÈS	0,10	(1,0)
VALL LLOBREGA	0,05	(1,0)
VENTALLÓ	0,08	(1,0)
VERGES	0,08	(1,0)
VIDRÀ	0,10	(1,0)
VIDRERES	0,05	(1,0)
VILABERTRAN	0,08	(1,0)
VILABLAREIX	0,08	(1,0)
VILADAMAT	0,08	(1,0)
VILADASENS	0,09	(1,0)
VILADEMULS	0,09	(1,0)
VILADRAU	0,06	(1,0)
VILAFANT	0,09	(1,0)
VILAJUÏGA	0,07	(1,0)
VILALLONGA DE TER	0,11	(1,0)
VILAMACOLUM	0,08	(1,0)
VILAMALLA	0,09	(1,0)
VILAMANISCLE	0,07	(1,0)
VILANANT	0,09	(1,0)
VILA SACRA	0,08	(1,0)
VILAÛR	0,09	(1,0)
VILOBÍ D'ONYAR	0,06	(1,0)
VILOPRIU	0,08	(1,0)

PROVINCIA DE LLEIDA

ALÀS I CERC	0,06	(1,0)
ALINS	0,06	(1,0)
ALT ÀNEU	0,05	(1,0)
ARRES	0,04	(1,0)
ARSÈGUEL	0,06	(1,0)
BAUSEN	0,05	(1,0)
BELLAGUARDA	0,04	(1,0)
BELLVER DE Cerdanya	0,07	(1,0)
BÒRDES, ES	0,04	(1,0)
BOSSÒST	0,04	(1,0)
CANEJAN	0,04	(1,0)
CAVA	0,06	(1,0)
COMA I LA PEDRA, LA	0,05	(1,0)
ESPOT	0,04	(1,0)
ESTAMARIU	0,06	(1,0)
ESTERRI D'ÀNEU	0,05	(1,0)
ESTERRI DE CARDÓS	0,06	(1,0)
FARRERA	0,05	(1,0)
GÓSOL	0,06	(1,0)
GUINGUETA D'ÀNEU, LA	0,05	(1,0)
GUIXERS	0,04	(1,0)
JOSA I TUIXÉN	0,05	(1,0)
LES	0,04	(1,0)
LLADORRE	0,06	(1,0)
LLAVORSÍ	0,05	(1,0)
LLES DE CERDANYA	0,07	(1,0)
MONTELLÀ I MARTINET	0,07	(1,0)
MONTFERRER I CASTELLBÒ	0,06	(1,0)
NAUT ARAN	0,04	(1,0)
POBLA DE CÉRVOLES, LA	0,04	(1,0)
PONT DE BAR, EL	0,06	(1,0)
PRATS I SANSOR	0,07	(1,0)
PRULLANS	0,07	(1,0)
RIALP	0,04	(1,0)
RIBERA D'URGELLET	0,05	(1,0)
SANT LLORENÇ DE MORUNYS	0,04	(1,0)
SEU D'URGELL, LA	0,06	(1,0)
SORIGUERA	0,04	(1,0)
SORT	0,04	(1,0)
TARRÉS	0,04	(1,0)
TÍRVIA	0,05	(1,0)

VALL DE CARDÓS	0,05	(1,0)
VALLS D'AGUILAR, LES	0,04	(1,0)
VALLS DE VALIRA, LES	0,06	(1,0)
VANSA I FÓRNOLS, LA	0,05	(1,0)
VIELHA E MIJARAN	0,04	(1,0)
VILAMÓS	0,04	(1,0)
VILOSELL, EL	0,04	(1,0)

PROVINCIA DE TARRAGONA

AIGUAMÚRCIA	0,04	(1,0)
ALBINYANA	0,04	(1,0)
ALBIOL, L'	0,04	(1,0)
ALCOVER	0,04	(1,0)
ALDEA, L'	0,04	(1,0)
ALDOVER	0,04	(1,0)
ALEIXAR, L'	0,04	(1,0)
ALFORJA	0,04	(1,0)
ALIÓ	0,04	(1,0)
ALMOSTER	0,04	(1,0)
ALTAFULLA	0,04	(1,0)
AMETLLA DE MAR, L'	0,04	(1,0)
AMPOLLA, L'	0,04	(1,0)
AMPOSTA	0,04	(1,0)
ARBOÇ, L'	0,04	(1,0)
ARBOLÍ	0,04	(1,0)
ARGENTERA, L'	0,04	(1,0)
ASCÓ	0,04	(1,0)
BANYERES DEL PENEDÈS	0,04	(1,0)
BARBERÀ DE LA CONCA	0,04	(1,0)
BELLMUNT DEL PRIORAT	0,04	(1,0)
BELLVEI	0,04	(1,0)
BENIFALLET	0,04	(1,0)
BENISSANET	0,04	(1,0)
BISBAL DE FALSET, LA	0,04	(1,0)
BISBAL DEL PENEDÈS, LA	0,04	(1,0)
BLANCAFORT	0,04	(1,0)
BONASTRE	0,04	(1,0)
BORGES DEL CAMP, LES	0,04	(1,0)
BOTARELL	0,04	(1,0)
BRÀFIM	0,04	(1,0)
CABACÉS	0,04	(1,0)
CABRA DEL CAMP	0,04	(1,0)
CALAFELL	0,04	(1,0)
CAMARLES	0,04	(1,0)
CAMBRILS	0,04	(1,0)
CAPAFONTS	0,04	(1,0)
CAPÇANES	0,04	(1,0)
CASTELLVELL DEL CAMP	0,04	(1,0)
CATLLAR, EL	0,04	(1,0)
COLLDEJOU	0,04	(1,0)
CONESA	0,04	(1,0)
CONSTANTÍ	0,04	(1,0)
CORBERA D'EBRE	0,04	(1,0)
CORNUDELLA DE MONTSANT	0,04	(1,0)
CREIXELL	0,04	(1,0)
CUNIT	0,04	(1,0)
DELTEBRE	0,04	(1,0)
DUESAIGÜES	0,04	(1,0)
ESPLUGA DE FRANCOLÍ, L'	0,04	(1,0)
FALSET	0,04	(1,0)
FATARELLA, LA	0,04	(1,0)
FEBRÓ, LA	0,04	(1,0)
FIGUERA, LA	0,04	(1,0)
FIGUEROLA DEL CAMP	0,04	(1,0)
FLIX	0,04	(1,0)
FORÈS	0,04	(1,0)
FREGINALS	0,04	(1,0)
GARCIA	0,04	(1,0)
GARIDELLS, ELS	0,04	(1,0)
GINESTAR	0,04	(1,0)
GRATALLOPS	0,04	(1,0)
GUIAMETS, ELS	0,04	(1,0)
LLOAR, EL	0,04	(1,0)

LLORENÇ DEL PENEDÈS	0,04	(1,0)	ULLDEMOLINS	0,04	(1,0)
MARÇÀ	0,04	(1,0)	VALLCLARA	0,04	(1,0)
MARGALEF	0,04	(1,0)	VALLMOLL	0,04	(1,0)
MASDENVERGE	0,04	(1,0)	VALLS	0,04	(1,0)
MASLLORENÇ	0,04	(1,0)	VANDELLÒS I L'HOSPITALET		
MASÓ, LA	0,04	(1,0)	DE L'INFANT	0,04	(1,0)
MASPUJOLS	0,04	(1,0)	VENDRELL, EL	0,04	(1,0)
MASROIG, EL	0,04	(1,0)	VESPELLA DE GAIÀ	0,04	(1,0)
MILÀ, EL	0,04	(1,0)	VILABELLA	0,04	(1,0)
MIRAVET	0,04	(1,0)	VILALLONGA DEL CAMP	0,04	(1,0)
MOLAR, EL	0,04	(1,0)	VILANOVA DE PRADES	0,04	(1,0)
MONTBLANC	0,04	(1,0)	VILANOVA D'ESCORNALBOU	0,04	(1,0)
MONTBRIÓ DEL CAMP	0,04	(1,0)	VILAPLANA	0,04	(1,0)
MONTFERRI	0,04	(1,0)	VILA RODONA	0,04	(1,0)
MONTMELL, EL	0,04	(1,0)	VILA SECA	0,04	(1,0)
MONT RAL	0,04	(1,0)	VILAVERD	0,04	(1,0)
MONT ROIG DEL CAMP	0,04	(1,0)	VILELLA ALTA, LA	0,04	(1,0)
MÓRA D'EBRE	0,04	(1,0)	VILELLA BAIXA, LA	0,04	(1,0)
MÓRA LA NOVA	0,04	(1,0)	VIMBODÍ	0,04	(1,0)
MORELL, EL	0,04	(1,0)	VINEBRE	0,04	(1,0)
MORERA DE MONTSANT, LA	0,04	(1,0)	VINYOLS I ELS ARCS	0,04	(1,0)
NOU DE GAIÀ, LA	0,04	(1,0)	XERTA	0,04	(1,0)
NULLES	0,04	(1,0)			
PALLARESOS, ELS	0,04	(1,0)			
PALMA D'EBRE, LA	0,04	(1,0)			
PERAFORT	0,04	(1,0)			
PERELLÓ, EL	0,04	(1,0)			
PILES, LES	0,04	(1,0)			
PINELL DE BRAI, EL	0,04	(1,0)			
PIRA	0,04	(1,0)			
PLA DE SANTA MARIA, EL	0,04	(1,0)			
POBLA DE MAFUMET, LA	0,04	(1,0)			
POBLA DE MONTORNÈS, LA	0,04	(1,0)			
POBOLEDA	0,04	(1,0)			
PONT D'ARMENTERA, EL	0,04	(1,0)			
PONTILS	0,04	(1,0)			
PORRERA	0,04	(1,0)			
PRADELL DE LA TEIXETA	0,04	(1,0)			
PRADES	0,04	(1,0)			
PRATDIP	0,04	(1,0)			
PUIGPELAT	0,04	(1,0)			
QUEROL	0,04	(1,0)			
RASQUERA	0,04	(1,0)			
RENAU	0,04	(1,0)			
REUS	0,04	(1,0)			
RIBA, LA	0,04	(1,0)			
RIERA DE GAIÀ, LA	0,04	(1,0)			
RIUDECANYES	0,04	(1,0)			
RIUDECOLS	0,04	(1,0)			
RIUDOMS	0,04	(1,0)			
ROCAFORT DE QUERALT	0,04	(1,0)			
RODA DE BARÀ	0,04	(1,0)			
RODONYÀ	0,04	(1,0)			
ROQUETES	0,04	(1,0)			
ROURELL, EL	0,04	(1,0)			
SALOMÓ	0,04	(1,0)			
SALOU	0,04	(1,0)			
SANT CARLES DE LA RÀPITA	0,04	(1,0)			
SANT JAUME DELS DOMENYS	0,04	(1,0)			
SANT JAUME D'ENVEJA	0,04	(1,0)			
SANTA BÀRBARA	0,04	(1,0)			
SANTA COLOMA DE QUERALT	0,04	(1,0)			
SANTA OLIVA	0,04	(1,0)			
SARRAL	0,04	(1,0)			
SECUITA, LA	0,04	(1,0)			
SELVA DEL CAMP, LA	0,04	(1,0)			
SOLIVELLA	0,04	(1,0)			
TARRAGONA	0,04	(1,0)			
TIVENYS	0,04	(1,0)			
TIVISSA	0,04	(1,0)			
TORRE DE FONTAUBELLA, LA	0,04	(1,0)			
TORRE DE L'ESPANYOL, LA	0,04	(1,0)			
TORREDEMBARRA	0,04	(1,0)			
TORROJA DEL PRIORAT	0,04	(1,0)			
TORTOSA	0,04	(1,0)			

COMUNIDAD VALENCIANA**PROVINCIA DE ALICANTE/ALACANT**

ADSUBIA	0,07	(1,0)
AGOST	0,11	(1,0)
AGRES	0,07	(1,0)
AIGÜES	0,11	(1,0)
ALBATERA	0,15	(1,0)
ALCALALÍ	0,07	(1,0)
ALCOCER DE PLANES	0,07	(1,0)
ALCOLEJA	0,08	(1,0)
ALCOY/ALCOI	0,07	(1,0)
ALFAFARA	0,07	(1,0)
ALFÀS DEL PI, L'	0,08	(1,0)
ALGORFA	0,16	(1,0)
ALGUEÑA	0,12	(1,0)
ALICANTE/ALACANT	0,14	(1,0)
ALMORADÍ	0,16	(1,0)
ALMUDAINA	0,07	(1,0)
ALQUERIA D'ASNAR, L'	0,07	(1,0)
ALTEA	0,08	(1,0)
ASPE	0,13	(1,0)
BALONES	0,07	(1,0)
BANYERES DE MARIOLA	0,07	(1,0)
BENASAU	0,07	(1,0)
BENEIXAMA	0,07	(1,0)
BENEJÚZAR	0,16	(1,0)
BENFERRI	0,15	(1,0)
BENIARBEIG	0,07	(1,0)
BENIARDÁ	0,07	(1,0)
BENIARRÉS	0,07	(1,0)
BENIDOLEIG	0,07	(1,0)
BENIDORM	0,09	(1,0)
BENIFALLIM	0,08	(1,0)
BENIFATO	0,08	(1,0)
BENIGEMBLA	0,07	(1,0)
BENIJÓFAR	0,15	(1,0)
BENILLOBA	0,07	(1,0)
BENILLUP	0,07	(1,0)
BENIMANTELL	0,08	(1,0)
BENIMARFULL	0,07	(1,0)
BENIMASSOT	0,07	(1,0)
BENIMELI	0,07	(1,0)
BENISSA	0,06	(1,0)
BENITACHELL/POBLE NOU		
DE BENITATXELL, EL	0,05	(1,0)

BIAR	0,07	(1,0)	SAN FULGENCIO	0,16	(1,0)
BIGASTRO	0,16	(1,0)	SAN ISIDRO	0,15	(1,0)
BOLULLA	0,07	(1,0)	SAN MIGUEL DE SALINAS	0,15	(1,0)
BUSOT	0,11	(1,0)	SAN VICENTE DEL RASPEIG/		
CALLOSA DE SEGURA	0,16	(1,0)	SANT VICENT DEL RASPEIG	0,13	(1,0)
CALLOSA D'EN SARRIÀ	0,08	(1,0)	SANET Y NEGRALS	0,07	(1,0)
CALPE/CALP	0,06	(1,0)	SANT JOAN D'ALACANT	0,13	(1,0)
CAMPELLO, EL	0,13	(1,0)	SANTA POLA	0,15	(1,0)
CAMPO DE MIRRA/CAMP DE MIRRA, EL	0,07	(1,0)	SAX	0,08	(1,0)
CAÑADA	0,07	(1,0)	SELLA	0,08	(1,0)
CASTALLA	0,08	(1,0)	SENIJA	0,06	(1,0)
CASTELL DE CASTELLS	0,07	(1,0)	TÁRBENA	0,07	(1,0)
CATRAL	0,15	(1,0)	TEULADA	0,06	(1,0)
COCENTAINA	0,07	(1,0)	TIBI	0,09	(1,0)
CONFRIDES	0,08	(1,0)	TOLLOS	0,07	(1,0)
COX	0,16	(1,0)	TORMOS	0,07	(1,0)
CREVILLEN	0,15	(1,0)	TORREMANZANAS/TORRE		
DAYA NUEVA	0,16	(1,0)	DE LES MAÇANES, LA	0,08	(1,0)
DAYA VIEJA	0,16	(1,0)	TORREVIEJA	0,14	(1,0)
DÉNIA	0,06	(1,0)	VALL D'ALCALÀ, LA	0,07	(1,0)
DOLORES	0,16	(1,0)	VALL DE EBO	0,07	(1,0)
ELCHE/ELX	0,15	(1,0)	VALL DE GALLINERA	0,07	(1,0)
ELDA	0,09	(1,0)	VALL DE LAGUAR, LA	0,07	(1,0)
FACHECA	0,07	(1,0)	VERGER, EL	0,06	(1,0)
FAMORCA	0,07	(1,0)	VILLAJOYOSA/VILA JOIOSA, LA	0,11	(1,0)
FINESTRAT	0,09	(1,0)	VILLENA	0,07	(1,0)
FORMENTERA DEL SEGURA	0,15	(1,0)			
GAIANES	0,07	(1,0)			
GATA DE GORGOS	0,06	(1,0)			
GORGA	0,07	(1,0)			
GRANJA DE ROCAMORA	0,15	(1,0)			
GUADALEST	0,07	(1,0)			
GUARDAMAR DEL SEGURA	0,15	(1,0)			
HONDÓN DE LAS NIEVES	0,13	(1,0)			
HONDÓN DE LOS FRAILES	0,14	(1,0)			
IBI	0,08	(1,0)			
JACARILLA	0,16	(1,0)			
JALÓN/XALÓ	0,07	(1,0)			
JÁVEA/XÀBIA	0,05	(1,0)			
JIJONA/XIXONA	0,09	(1,0)			
LORCHA/ORXA, L'	0,07	(1,0)			
LLÍBER	0,07	(1,0)			
MILLENA	0,07	(1,0)			
MONFORTE DEL CID	0,12	(1,0)			
MONÓVAR/MONÓVER	0,10	(1,0)			
MONTESINOS, LOS	0,15	(1,0)			
MURLA	0,07	(1,0)			
MURO DE ALCOY	0,07	(1,0)			
MUTXAMEL	0,13	(1,0)			
NOVELDA	0,12	(1,0)			
NUCIA, LA	0,08	(1,0)			
ONDARA	0,06	(1,0)			
ONIL	0,07	(1,0)			
ORBA	0,07	(1,0)			
ORIHUELA	0,16	(1,0)			
ORXETA	0,09	(1,0)			
PARCENT	0,07	(1,0)			
PEDREGUER	0,06	(1,0)			
PEGO	0,07	(1,0)			
PENÀGUILA	0,07	(1,0)			
PETRE	0,09	(1,0)			
PILAR DE LA HORADADA	0,12	(1,0)			
PINOSO	0,09	(1,0)			
PLANES	0,07	(1,0)			
POBLETS, ELS	0,06	(1,0)			
POLOP	0,08	(1,0)			
QUATRETONDETA	0,07	(1,0)			
RAFAL	0,16	(1,0)			
RÀFOL D'ALMÚNIA, EL	0,07	(1,0)			
REDOVÁN	0,16	(1,0)			
RELLEU	0,08	(1,0)			
ROJALES	0,15	(1,0)			
ROMANA, LA	0,11	(1,0)			
SAGRA	0,07	(1,0)			
SALINAS	0,08	(1,0)			
			PROVINCIA DE VALENCIA/VALÈNCIA		
			ADOR	0,07	(1,0)
			AGULLENT	0,07	(1,0)
			AIELO DE MALFERIT	0,07	(1,0)
			AIELO DE RUGAT	0,07	(1,0)
			ALAUÀS	0,07	(1,0)
			ALBAIDA	0,07	(1,0)
			ALBAL	0,07	(1,0)
			ALBALAT DE LA RIBERA	0,07	(1,0)
			ALBALAT DELS SORELLS	0,06	(1,0)
			ALBALAT DELS TARONGERS	0,04	(1,0)
			ALBERIC	0,07	(1,0)
			ALBORACHE	0,06	(1,0)
			ALBORAYA	0,06	(1,0)
			ALBUIXECH	0,06	(1,0)
			ALCÀNTERA DE XÚQUER	0,07	(1,0)
			ALCÀSSER	0,07	(1,0)
			ALCÚDIA DE CRESPIINS, L'	0,07	(1,0)
			ALCÚDIA, L'	0,07	(1,0)
			ALDAIA	0,07	(1,0)
			ALFAPAR	0,07	(1,0)
			ALFARA DEL PATRIARCA	0,06	(1,0)
			ALFARP	0,07	(1,0)
			ALFARRASÍ	0,07	(1,0)
			ALFAUIR	0,07	(1,0)
			ALGEMESÍ	0,07	(1,0)
			ALGIMIA DE ALFARA	0,04	(1,0)
			ALGINET	0,07	(1,0)
			ALMÀSSERA	0,06	(1,0)
			ALMISERÀ	0,07	(1,0)
			ALMOINES	0,07	(1,0)
			ALMUSSAFES	0,07	(1,0)
			ALQUERÍA DE LA CONDESA/		
			ALQUERÍA DE LA COMTESSA, L'	0,07	(1,0)
			ALZIRA	0,07	(1,0)
			ANNA	0,07	(1,0)
			ANTELLA	0,07	(1,0)
			ATZENETA D'ALBAIDA	0,07	(1,0)
			AYORA	0,07	(1,0)
			BARX	0,07	(1,0)
			BARXETA	0,07	(1,0)
			BÈLGIDA	0,07	(1,0)
			BELLREGUARD	0,07	(1,0)
			BELLÚS	0,07	(1,0)
			BENAGUASIL	0,05	(1,0)
			BENEIXIDA	0,07	(1,0)

BENETÚSSER	0,07	(1,0)	LLOMBAI	0,07	(1,0)
BENIARJÓ	0,07	(1,0)	LLOSA DE RANES	0,07	(1,0)
BENIATJAR	0,07	(1,0)	LLUTXENT	0,07	(1,0)
BENICOLET	0,07	(1,0)	MACASTRE	0,06	(1,0)
BENIFAIÓ	0,07	(1,0)	MANISES	0,06	(1,0)
BENIFAIRÓ DE LA VALLDIGNA	0,07	(1,0)	MANUEL	0,07	(1,0)
BENIFLÁ	0,07	(1,0)	MASALAVÉS	0,07	(1,0)
BENIGÁNIM	0,07	(1,0)	MASSALFASSAR	0,06	(1,0)
BENIMODO	0,07	(1,0)	MASSAMAGRELL	0,06	(1,0)
BENIMUSLEM	0,07	(1,0)	MASSANASSA	0,07	(1,0)
BENIPARRELL	0,07	(1,0)	MELIANA	0,06	(1,0)
BENIRREDRÀ	0,07	(1,0)	MILLARES	0,07	(1,0)
BENISANÓ	0,05	(1,0)	MIRAMAR	0,07	(1,0)
BENISODA	0,07	(1,0)	MISLATA	0,07	(1,0)
BENISUERA	0,07	(1,0)	MOGENTE/MOIXENT	0,07	(1,0)
BÉTERA	0,06	(1,0)	MONCADA	0,06	(1,0)
BICORP	0,07	(1,0)	MONSERRAT	0,07	(1,0)
BOCAIRENT	0,07	(1,0)	MONTAVERNER	0,07	(1,0)
BOLBAITE	0,07	(1,0)	MONTESA	0,07	(1,0)
BONREPÒS I MIRAMBELL	0,06	(1,0)	MONTICHELVO	0,07	(1,0)
BUFALI	0,07	(1,0)	MONTROY	0,07	(1,0)
BUÑOL	0,06	(1,0)	MUSEROS	0,06	(1,0)
BURJASSOT	0,06	(1,0)	NÁQUERA	0,05	(1,0)
CANALS	0,07	(1,0)	NAVARRÉS	0,07	(1,0)
CANET D'EN BERENGUER	0,04	(1,0)	NOVELÉ/NOVETLÈ	0,07	(1,0)
CARCAIXENT	0,07	(1,0)	OLIVA	0,07	(1,0)
CÀRCER	0,07	(1,0)	OLLERIA, L'	0,07	(1,0)
CARLET	0,07	(1,0)	OLOCAU	0,04	(1,0)
CARRÍCOLA	0,07	(1,0)	ONTINYENT	0,07	(1,0)
CASTELLÓ DE RUGAT	0,07	(1,0)	OTOS	0,07	(1,0)
CASTELLONET DE LA CONQUESTA	0,07	(1,0)	PAIORTA	0,07	(1,0)
CATADAU	0,07	(1,0)	PALMA DE GANDÍA	0,07	(1,0)
CATARROJA	0,07	(1,0)	PALMERA	0,07	(1,0)
CERDÀ	0,07	(1,0)	PALOMAR, EL	0,07	(1,0)
CHELLA	0,07	(1,0)	PATERNA	0,06	(1,0)
CHESTE	0,06	(1,0)	PEDRALBA	0,04	(1,0)
CHIVA	0,06	(1,0)	PETRÉS	0,04	(1,0)
COFRENTES	0,06	(1,0)	PICANYA	0,07	(1,0)
CORBERA	0,07	(1,0)	PICASSENT	0,07	(1,0)
CORTES DE PALLÀS	0,06	(1,0)	PILES	0,07	(1,0)
COTES	0,07	(1,0)	PINET	0,07	(1,0)
CULLERA	0,07	(1,0)	POBLA DE FARNALS, LA	0,06	(1,0)
DAIMÚS	0,07	(1,0)	POBLA DE VALLBONA, LA	0,05	(1,0)
DOS AGUAS	0,07	(1,0)	POBLA DEL DUC, LA	0,07	(1,0)
ELIANA, L'	0,06	(1,0)	POBLA LLARGA, LA	0,07	(1,0)
EMPERADOR	0,06	(1,0)	POLINYÀ DE XÚQUER	0,07	(1,0)
ENGUERA	0,07	(1,0)	POTRÍES	0,07	(1,0)
ÈNOVA, L'	0,07	(1,0)	PUÇOL	0,05	(1,0)
ESTIVELLA	0,04	(1,0)	PUIG	0,05	(1,0)
ESTUBENY	0,07	(1,0)	QUART DE POBLET	0,07	(1,0)
FAVARA	0,07	(1,0)	QUATRETONDA	0,07	(1,0)
FOIOS	0,06	(1,0)	QUESA	0,07	(1,0)
FONT DE LA FIGUERA, LA	0,07	(1,0)	RAFELBUÑOL/RAFELBUNYOL	0,06	(1,0)
FONT D'EN CARRÒS, LA	0,07	(1,0)	RAFELCOFER	0,07	(1,0)
FONTANARS DELS ALFORINS	0,07	(1,0)	RAFELGUARAF	0,07	(1,0)
FORTALENY	0,07	(1,0)	RÁFOL DE SALEM	0,07	(1,0)
GANDIA	0,07	(1,0)	REAL DE GANDÍA	0,07	(1,0)
GAVARDA	0,07	(1,0)	REAL DE MONTROI	0,07	(1,0)
GENOVÉS	0,07	(1,0)	RIBA ROJA DE TÚRIA	0,06	(1,0)
GILET	0,05	(1,0)	RIOLA	0,07	(1,0)
GODELLA	0,06	(1,0)	ROCAFORT	0,06	(1,0)
GODELLETA	0,06	(1,0)	ROTLÀ Y CORBERÀ	0,07	(1,0)
GRANJA DE LA COSTERA, LA	0,07	(1,0)	RÓTOVA	0,07	(1,0)
GUADASEQUIES	0,07	(1,0)	RUGAT	0,07	(1,0)
GUADASSUAR	0,07	(1,0)	SAGUNTO/SAGUNT	0,04	(1,0)
GUARDAMAR	0,07	(1,0)	SALEM	0,07	(1,0)
JALANCE	0,06	(1,0)	SAN ANTONIO DE BENAGÉBER	0,06	(1,0)
JARAFUEL	0,06	(1,0)	SAN JUAN DE ÉNOVA	0,07	(1,0)
LORIGUILLA	0,06	(1,0)	SEDAVÍ	0,07	(1,0)
LUGAR NUEVO DE LA CORONA	0,07	(1,0)	SEGART	0,05	(1,0)
LLANERA DE RANES	0,07	(1,0)	SELLENT	0,07	(1,0)
LLAURÍ	0,07	(1,0)	SEMPERE	0,07	(1,0)
LLÍRIA	0,05	(1,0)	SENYERA	0,07	(1,0)
LLOCNOU DE SANT JERONI	0,07	(1,0)	SERRA	0,05	(1,0)
LLOCNOU D'EN FENOLLET	0,07	(1,0)	SIETE AGUAS	0,04	(1,0)

SILLA	0,07	(1,0)
SIMAT DE LA VALLDIGNA	0,07	(1,0)
SOLLANA	0,07	(1,0)
SUECA	0,07	(1,0)
SUMACÁRCER	0,07	(1,0)
TAVERNES BLANQUES	0,06	(1,0)
TAVERNES DE LA VALLDIGNA	0,07	(1,0)
TERESA DE COFRENTES	0,07	(1,0)
TERRATEIG	0,07	(1,0)
TORRELLA	0,07	(1,0)
TORRENT	0,07	(1,0)
TORRES TORRES	0,04	(1,0)
TOUS	0,07	(1,0)
TURÍS	0,06	(1,0)
VALENCIA	0,06	(1,0)
VALLADA	0,07	(1,0)
VALLÉS	0,07	(1,0)
VILAMARXANT	0,05	(1,0)
VILLALONGA	0,07	(1,0)
VILLANUEVA DE CASTELLÓN	0,07	(1,0)
VINALESA	0,06	(1,0)
XÀTIVA	0,07	(1,0)
XERACO	0,07	(1,0)
XERESA	0,07	(1,0)
XIRIVELLA	0,07	(1,0)
YÀTOVA	0,06	(1,0)
ZARRA	0,07	(1,0)

EXTREMADURA**PROVINCIA DE BADAJOZ**

ACEUCHAL	0,04	(1,3)
ALBUERA, LA	0,05	(1,3)
ALBURQUERQUE	0,04	(1,3)
ALCONCHEL	0,06	(1,3)
ALCONERA	0,04	(1,3)
ALMENDRAL	0,05	(1,3)
ATALAYA	0,05	(1,3)
BADAJOZ	0,05	(1,3)
BARCARROTA	0,05	(1,3)
BIENVENIDA	0,04	(1,3)
BODONAL DE LA SIERRA	0,05	(1,3)
BURGUILLOS DEL CERRO	0,05	(1,3)
CABEZA LA VACA	0,05	(1,3)
CALERA DE LEÓN	0,05	(1,3)
CALZADILLA DE LOS BARROS	0,04	(1,3)
CASAS DE REINA	0,04	(1,2)
CODOSERA, LA	0,04	(1,3)
CORTE DE PELEAS	0,04	(1,3)
CHELES	0,07	(1,2)
ENTRÍN BAJO	0,04	(1,3)
FERIA	0,04	(1,3)
FREGENAL DE LA SIERRA	0,05	(1,3)
FUENTE DE CANTOS	0,04	(1,3)
FUENTE DEL ARCO	0,04	(1,2)
FUENTE DEL MAESTRE	0,04	(1,3)
FUENTES DE LEÓN	0,05	(1,3)
HIGUERA DE VARGAS	0,06	(1,3)
HIGUERA LA REAL	0,06	(1,3)
JEREZ DE LOS CABALLEROS	0,05	(1,3)
LAPA, LA	0,04	(1,3)
LLERENA	0,04	(1,3)
LOBÓN	0,04	(1,3)
MALCOCINADO	0,04	(1,2)
MEDINA DE LAS TORRES	0,04	(1,3)
MONESTERIO	0,04	(1,3)
MONTEMOLÍN	0,04	(1,3)
MORERA, LA	0,05	(1,3)
NOGALES	0,05	(1,3)

OLIVA DE LA FRONTERA	0,06	(1,3)
OLIVENZA	0,05	(1,3)
PARRA, LA	0,05	(1,3)
PUEBLA DE LA CALZADA	0,04	(1,3)
PUEBLA DE SANCHO PÉREZ	0,04	(1,3)
PUEBLA DEL MAESTRE	0,04	(1,2)
PUEBLONUEVO DEL GUADIANA	0,05	(1,3)
REINA	0,04	(1,2)
ROCA DE LA SIERRA	0,05	(1,3)
SALVALEÓN	0,05	(1,3)
SALVATIERRA DE LOS BARROS	0,05	(1,3)
SAN VICENTE DE ALCÁNTARA	0,04	(1,2)
SANTA MARTA	0,04	(1,3)
SANTOS DE MAIMONA, LOS	0,04	(1,3)
SEGURA DE LEÓN	0,05	(1,3)
SOLANA DE LOS BARROS	0,04	(1,3)
TALAVERA LA REAL	0,04	(1,3)
TÁLIGA	0,06	(1,3)
TORRE DE MIGUEL SESMERO	0,05	(1,3)
TRASIERRA	0,04	(1,2)
USAGRE	0,04	(1,3)
VALDELCALZADA	0,04	(1,3)
VALENCIA DEL MOMBUEY	0,08	(1,2)
VALENCIA DEL VENTOSO	0,05	(1,3)
VALLE DE MATAMOROS	0,05	(1,3)
VALLE DE SANTA ANA	0,05	(1,3)
VALVERDE DE BURGUILLOS	0,05	(1,3)
VALVERDE DE LEGANÉS	0,05	(1,3)
VILLAFRANCA DE LOS BARROS	0,04	(1,3)
VILLAGARCÍA DE LA TORRE	0,04	(1,3)
VILLALBA DE LOS BARROS	0,04	(1,3)
VILLANUEVA DEL FRESNO	0,07	(1,2)
VILLAR DEL REY	0,05	(1,3)
ZAFRA	0,04	(1,3)
ZAHÍNOS	0,06	(1,3)

PROVINCIA DE CÁCERES

CARBAJO	0,04	(1,2)
CEDILLO	0,07	(1,1)
HERRERA DE ALCÁNTARA	0,06	(1,1)
MEMBRÍO	0,04	(1,2)
SALORINO	0,04	(1,2)
SANTIAGO DE ALCÁNTARA	0,04	(1,2)
VALENCIA DE ALCÁNTARA	0,04	(1,2)

GALICIA**PROVINCIA DE A CORUÑA**

MELIDE	0,04	(1,0)
SANTISO	0,04	(1,0)
TOQUES	0,04	(1,0)

PROVINCIA DE LUGO

ABADÍN	0,04	(1,0)
ALFOZ	0,04	(1,0)
ANTAS DE ULLA	0,04	(1,0)
BALEIRA	0,04	(1,0)
BARALLA	0,04	(1,0)
BARREIROS	0,04	(1,0)
BECERREÁ	0,04	(1,0)
BEGONTE	0,04	(1,0)
BÓVEDA	0,04	(1,0)
CARBALLEDO	0,04	(1,0)
CASTRO DE REI	0,04	(1,0)
CASTROVERDE	0,04	(1,0)

CERVANTES	0,04	(1,0)	COLES	0,04	(1,0)
CHANTADA	0,04	(1,0)	CORTEGADA	0,04	(1,0)
CORGO, O	0,04	(1,0)	CUALEDRO	0,04	(1,0)
COSPEITO	0,04	(1,0)	CHANDREXA DE QUEIXA	0,04	(1,0)
FOLGOSO DO COUREL	0,04	(1,0)	ENTRIMO	0,04	(1,0)
FONSAGRADA, A	0,04	(1,0)	ESGOS	0,04	(1,0)
FOZ	0,04	(1,0)	GOMESENDE	0,04	(1,0)
FRIOL	0,04	(1,0)	IRIXO, O	0,04	(1,0)
GUITIRIZ	0,04	(1,0)	LAROUCO	0,04	(1,0)
GUNTÍN	0,04	(1,0)	LAZA	0,04	(1,0)
INCIO, O	0,04	(1,0)	LEIRO	0,04	(1,0)
LÁNCARA	0,04	(1,0)	LOBEIRA	0,04	(1,0)
LOURENZÁ	0,04	(1,0)	LOBIOS	0,04	(1,0)
LUGO	0,04	(1,0)	MACEDA	0,04	(1,0)
MEIRA	0,04	(1,0)	MANZANEDA	0,04	(1,0)
MONDOÑEDO	0,04	(1,0)	MASIDE	0,04	(1,0)
MONFORTE DE LEMOS	0,04	(1,0)	MELÓN	0,04	(1,0)
MONTERROSO	0,04	(1,0)	MERCA, A	0,04	(1,0)
MURAS	0,04	(1,0)	MONTEDERRAMO	0,04	(1,0)
NAVIA DE SUARNA	0,04	(1,0)	MONTERREI	0,04	(1,0)
NOGAIS, AS	0,04	(1,0)	MUÍÑOS	0,04	(1,0)
OUROL	0,04	(1,0)	NOGUEIRA DE RAMUÍN	0,04	(1,0)
OUTEIRO DE REI	0,04	(1,0)	OÍMBRA	0,04	(1,0)
PALAS DE REI	0,04	(1,0)	OURENSE	0,04	(1,0)
PANTÓN	0,04	(1,0)	PADERNE DE ALLARIZ	0,04	(1,0)
PARADELA	0,04	(1,0)	PADRENDA	0,04	(1,0)
PÁRAMO, O	0,04	(1,0)	PARADA DE SIL	0,04	(1,0)
PASTORIZA, A	0,04	(1,0)	PEREIRO DE AGUIAR, O	0,04	(1,0)
PEDRAFITA DO CEBREIRO	0,04	(1,0)	PEROXA, A	0,04	(1,0)
POBRA DO BROLLÓN, A	0,04	(1,0)	PETÍN	0,04	(1,0)
POL	0,04	(1,0)	PIÑOR	0,04	(1,0)
PONTENOVA, A	0,04	(1,0)	POBRA DE TRIVES, A	0,04	(1,0)
PORTOMARÍN	0,04	(1,0)	PONTEDEVA	0,04	(1,0)
QUIROGA	0,04	(1,0)	PORQUEIRA	0,04	(1,0)
RÁBADE	0,04	(1,0)	PUNXÍN	0,04	(1,0)
RIBAS DE SIL	0,04	(1,0)	QUINTELA DE LEIRADO	0,04	(1,0)
RIBEIRA DE PIQUÍN	0,04	(1,0)	RAIRIZ DE VEIGA	0,04	(1,0)
RIOTORTO	0,04	(1,0)	RAMIRÁS	0,04	(1,0)
SAMOS	0,04	(1,0)	RIBADAVIA	0,04	(1,0)
SARRIA	0,04	(1,0)	RÚA, A	0,04	(1,0)
SAVIÑAO, O	0,04	(1,0)	SAN AMARO	0,04	(1,0)
SOBER	0,04	(1,0)	SAN CIBRAO DAS VIÑAS	0,04	(1,0)
TABOADA	0,04	(1,0)	SAN CRISTOVO DE CEA	0,04	(1,0)
TRABADA	0,04	(1,0)	SAN XOÁN DE RÍO	0,04	(1,0)
TRIACASTELA	0,04	(1,0)	SANDIÁS	0,04	(1,0)
VALADOURO, O	0,04	(1,0)	SARREAU	0,04	(1,0)
VILALBA	0,04	(1,0)	TABOADELA	0,04	(1,0)
XERMADE	0,04	(1,0)	TEIXEIRA, A	0,04	(1,0)
			TOÉN	0,04	(1,0)
			TRASMIRAS	0,04	(1,0)
			VEREA	0,04	(1,0)
			VERÍN	0,04	(1,0)
			VIANA DO BOLO	0,04	(1,0)
			VILAMARÍN	0,04	(1,0)
			VILAMARTÍN DE VALDEORRAS	0,04	(1,0)
			VILAR DE BARRIO	0,04	(1,0)
			VILAR DE SANTOS	0,04	(1,0)
			VILARIÑO DE CONSO	0,04	(1,0)
			XINZO DE LIMIA	0,04	(1,0)
			XUNQUEIRA DE AMBÍA	0,04	(1,0)
			XUNQUEIRA DE ESPADANEDO	0,04	(1,0)

PROVINCIA DE OURENSE

ALLARIZ	0,04	(1,0)
AMOEIRO	0,04	(1,0)
ARNOIA, A	0,04	(1,0)
AVIÓN	0,04	(1,0)
BALTAR	0,04	(1,0)
BANDE	0,04	(1,0)
BAÑOS DE MOLGAS	0,04	(1,0)
BARBADÁS	0,04	(1,0)
BEADE	0,04	(1,0)
BEARIZ	0,04	(1,0)
BLANCOS, OS	0,04	(1,0)
BOBORÁS	0,04	(1,0)
BOLA, A	0,04	(1,0)
BOLO, O	0,04	(1,0)
CALVOS DE RANDÍN	0,04	(1,0)
CARBALLEDA DE AVIA	0,04	(1,0)
CARBALLIÑO, O	0,04	(1,0)
CARTELLE	0,04	(1,0)
CASTRELO DE MIÑO	0,04	(1,0)
CASTRELO DO VAL	0,04	(1,0)
CASTRO CALDELAS	0,04	(1,0)
CELANOVA	0,04	(1,0)
CENLLE	0,04	(1,0)

PROVINCIA DE PONTEVEDRA

AGOLADA	0,04	(1,0)
ARBO	0,04	(1,0)
CAÑIZA, A	0,04	(1,0)
COVELO	0,04	(1,0)
CRECENTE	0,04	(1,0)
DOZÓN	0,04	(1,0)
FORCAREI	0,04	(1,0)
IGREXA, A	0,04	(1,0)
LALÍN	0,04	(1,0)
MONDARIZ	0,04	(1,0)

MONDARIZ BALNEARIO O TRONCOSO	0,04	(1,0)
NEVES, AS	0,04	(1,0)
PEDREIRA, A	0,04	(1,0)
RODEIRO	0,04	(1,0)
SILLEDA	0,04	(1,0)
VILA DE CRUCES	0,04	(1,0)

SELVA	0,04	(1,0)
SENCELLES	0,04	(1,0)
SINEU	0,04	(1,0)
SÓLLER	0,04	(1,0)
SON SERVERA	0,04	(1,0)
VALLDEMOSA	0,04	(1,0)
VILAFRANCA DE BONANY	0,04	(1,0)

ILLES BALEARS**PROVINCIA DE ILLES BALEARS**

ALAIOR	0,04	(1,0)
ALARÓ	0,04	(1,0)
ALCÚDIA	0,04	(1,0)
ALGAIDA	0,04	(1,0)
ANDRATX	0,04	(1,0)
ARIANY	0,04	(1,0)
ARTÀ	0,04	(1,0)
BANYALBUFAR	0,04	(1,0)
BINISSALEM	0,04	(1,0)
BÚGER	0,04	(1,0)
BUNYOLA	0,04	(1,0)
CALVIÀ	0,04	(1,0)
CAMPANET	0,04	(1,0)
CAMPOS	0,04	(1,0)
CAPDEPERA	0,04	(1,0)
CASTELL, ES	0,04	(1,0)
CIUTADELLA DE MENORCA	0,04	(1,0)
CONSELL	0,04	(1,0)
COSTITX	0,04	(1,0)
DEYÀ	0,04	(1,0)
EIVISSA	0,04	(1,0)
ESCORCA	0,04	(1,0)
ESPORLES	0,04	(1,0)
ESTELLENCS	0,04	(1,0)
FELANITX	0,04	(1,0)
FERRERIES	0,04	(1,0)
FORMENTERA	0,04	(1,0)
FORNALUTX	0,04	(1,0)
INCA	0,04	(1,0)
LLORET DE VISTAALLEGRE	0,04	(1,0)
LLOSETA	0,04	(1,0)
LLUBÍ	0,04	(1,0)
LLUCMAJOR	0,04	(1,0)
MAHÓN	0,04	(1,0)
MANACOR	0,04	(1,0)
MANCOR DE LA VALL	0,04	(1,0)
MARIA DE LA SALUT	0,04	(1,0)
MARRATXÍ	0,04	(1,0)
MERCADAL, ES	0,04	(1,0)
MIGJORN GRAN, ES	0,04	(1,0)
MONTUÍRI	0,04	(1,0)
MURO	0,04	(1,0)
PALMA DE MALLORCA	0,04	(1,0)
PETRA	0,04	(1,0)
POBLA, SA	0,04	(1,0)
POLLENÇA	0,04	(1,0)
PORRERES	0,04	(1,0)
PUIGPUNYENT	0,04	(1,0)
SALINES, SES	0,04	(1,0)
SAN JOSÉ	0,04	(1,0)
SANT ANTONI DE PORTMANY	0,04	(1,0)
SANT JOAN	0,04	(1,0)
SANT JOAN DE LABRITJA	0,04	(1,0)
SANT LLORENÇ DES CARDASSAR	0,04	(1,0)
SANT LLUÍS	0,04	(1,0)
SANTA EUGÈNIA	0,04	(1,0)
SANTA EULALIA DEL RÍO	0,04	(1,0)
SANTA MARGALIDA	0,04	(1,0)
SANTA MARÍA DEL CAMÍ	0,04	(1,0)
SANTANYÍ	0,04	(1,0)

REGIÓN DE MURCIA**PROVINCIA DE MURCIA**

ABANILLA	0,15	(1,0)
ABARÁN	0,10	(1,0)
ÁGUILAS	0,11	(1,0)
ALBUDEITE	0,11	(1,0)
ALCANTARILLA	0,15	(1,0)
ALCÁZARES, LOS	0,08	(1,0)
ALEDO	0,10	(1,0)
ALGUAZAS	0,14	(1,0)
ALHAMA DE MURCIA	0,11	(1,0)
ARCHENA	0,13	(1,0)
BENIEL	0,16	(1,0)
BLANCA	0,11	(1,0)
BULLAS	0,08	(1,0)
CALASPARRA	0,07	(1,0)
CAMPOS DEL RÍO	0,12	(1,0)
CARAVACA DE LA CRUZ	0,07	(1,0)
CARTAGENA	0,07	(1,0)
CEHEGÍN	0,08	(1,0)
CEUTÍ	0,14	(1,0)
CIEZA	0,09	(1,0)
FORTUNA	0,15	(1,0)
FUENTE ÁLAMO DE MURCIA	0,11	(1,0)
JUMILLA	0,07	(1,0)
LIBRILLA	0,12	(1,0)
LORCA	0,12	(1,0)
LORQUÍ	0,14	(1,0)
MAZARRÓN	0,09	(1,0)
MOLINA DE SEGURA	0,15	(1,0)
MORATALLA	0,07	(1,0)
MULA	0,09	(1,0)
MURCIA	0,15	(1,0)
OJÓS	0,12	(1,0)
PLIEGO	0,09	(1,0)
PUERTO LUMBRERAS	0,14	(1,0)
RICOTE	0,12	(1,0)
SAN JAVIER	0,10	(1,0)
SAN PEDRO DEL PINATAR	0,11	(1,0)
SANTOMERA	0,16	(1,0)
TORRE PACHECO	0,09	(1,0)
TORRES DE COTILLAS, LAS	0,14	(1,0)
TOTANA	0,10	(1,0)
ULEA	0,12	(1,0)
UNIÓN, LA	0,07	(1,0)
VILLANUEVA DEL RÍO SEGURA	0,13	(1,0)
YECLA	0,07	(1,0)

COMUNIDAD FORAL DE NAVARRA**PROVINCIA DE NAVARRA**

ABÁIGAR	0,04	(1,0)
---------	------	-------

ABÁRZUZA	0,04	(1,0)	EZPROGUI	0,04	(1,0)
ABAURREGAINA/ABAURREA ALTA	0,05	(1,0)	GALAR	0,04	(1,0)
ABAURREPEA/ABAURREA BAJA	0,05	(1,0)	GALLUÉS/GALOZE	0,05	(1,0)
ABERIN	0,04	(1,0)	GARATOA	0,05	(1,0)
ADIÓS	0,04	(1,0)	GARDE	0,06	(1,0)
AIBAR/OIBAR	0,04	(1,0)	GARÍNOAIN	0,04	(1,0)
ALLÍN	0,04	(1,0)	GARRALDA	0,05	(1,0)
ALTSASU/ALSASUA	0,04	(1,0)	GOIZUETA	0,04	(1,0)
AMESCOA BAJA	0,04	(1,0)	GOÑI	0,04	(1,0)
ANCÍN	0,04	(1,0)	GÜESA/GORZA	0,05	(1,0)
ANSOÁIN	0,04	(1,0)	GUESÁLAZ	0,04	(1,0)
ANUE	0,04	(1,0)	GUIRGUILLANO	0,04	(1,0)
AÑORBE	0,04	(1,0)	HIRIBERRI/VILLANUEVA DE AEZKOA	0,05	(1,0)
AOIZ/AGOITZ	0,05	(1,0)	HUARTE/UHARTE	0,04	(1,0)
ARAITZ	0,04	(1,0)	IBARGOITI	0,04	(1,0)
ARAKIL	0,04	(1,0)	IGANTZI	0,04	(1,0)
ARANARACHE	0,04	(1,0)	IGÚZQUIZA	0,04	(1,0)
ARANGUREN	0,04	(1,0)	IMOTZ	0,04	(1,0)
ARANO	0,04	(1,0)	IRAÑETA	0,04	(1,0)
ARANTZA	0,04	(1,0)	IRURTZUN	0,04	(1,0)
ARBIZU	0,04	(1,0)	ISABA/IZABA	0,07	(1,0)
ARCE/ARTZI	0,05	(1,0)	ITUREN	0,04	(1,0)
ARELLANO	0,04	(1,0)	ITURMENDI	0,04	(1,0)
ARESO	0,04	(1,0)	IZA	0,04	(1,0)
ARIA	0,05	(1,0)	IZAGAONDOA	0,04	(1,0)
ARIBE	0,05	(1,0)	IZALZU/ITZALTZU	0,06	(1,0)
ARRUAZU	0,04	(1,0)	JAUURIETA	0,06	(1,0)
ARTAJONA	0,04	(1,0)	JAVIER	0,04	(1,0)
ARTAZU	0,04	(1,0)	JUSLAPEÑA	0,04	(1,0)
ATEZ	0,04	(1,0)	LAKUNTZA	0,04	(1,0)
AURITZ/BURGUETE	0,05	(1,0)	LANA	0,04	(1,0)
AYEGUI	0,04	(1,0)	LANTZ	0,04	(1,0)
BAKAIKU	0,04	(1,0)	LARRAONA	0,04	(1,0)
BARAÑAIN	0,04	(1,0)	LARRAUN	0,04	(1,0)
BARÁSOAIN	0,04	(1,0)	LEACHE	0,04	(1,0)
BARBARIN	0,04	(1,0)	LEGARDA	0,04	(1,0)
BASABURUA	0,04	(1,0)	LEGARIA	0,04	(1,0)
BAZTAN	0,05	(1,0)	LEITZA	0,04	(1,0)
BEINTZA LABAIEN	0,04	(1,0)	LEOZ	0,04	(1,0)
BELASCOÁIN	0,04	(1,0)	LERGA	0,04	(1,0)
BERA/VERA DE BIDASOA	0,04	(1,0)	LESAKA	0,04	(1,0)
BERRRIOPLANO	0,04	(1,0)	LEZÁUN	0,04	(1,0)
BERRIOZAR	0,04	(1,0)	LIÉDENA	0,04	(1,0)
BERTIZARANA	0,04	(1,0)	LIZOÁIN	0,04	(1,0)
BETELU	0,04	(1,0)	LÓNGUIDA/LONGIDA	0,04	(1,0)
BIDAURRETA	0,04	(1,0)	LUMBIER	0,04	(1,0)
BIURRÚN OLCOZ	0,04	(1,0)	LUQUIN	0,04	(1,0)
BURGUI/BURGI	0,05	(1,0)	LUZAIDE/VALCARLOS	0,05	(1,0)
BURLADA/BURLATA	0,04	(1,0)	MAÑERU	0,04	(1,0)
CASTILLONUEVO	0,05	(1,0)	MENDEZA	0,04	(1,0)
CIRAUQUI	0,04	(1,0)	MENDIGORRÍA	0,04	(1,0)
CIRIZA	0,04	(1,0)	METAUTEN	0,04	(1,0)
CIZUR	0,04	(1,0)	MONREAL	0,04	(1,0)
DICASTILLO	0,04	(1,0)	MORENTIN	0,04	(1,0)
DONAMARIA	0,04	(1,0)	MURIETA	0,04	(1,0)
DONEZTEBE/SANTESTEBAN	0,04	(1,0)	MURUZÁBAL	0,04	(1,0)
ECHARRI	0,04	(1,0)	NAVASCUÉS	0,05	(1,0)
EGÜES	0,04	(1,0)	NAZAR	0,04	(1,0)
ELGORRIAGA	0,04	(1,0)	NOÁIN (VALLE DE ELORZ) /		
ENÉRIZ	0,04	(1,0)	NOAIN (ELORTZIBAR)	0,04	(1,0)
ERATSUN	0,04	(1,0)	OBANOS	0,04	(1,0)
ERGOIENA	0,04	(1,0)	OCHAGAVÍA	0,06	(1,0)
ERRO	0,05	(1,0)	OCO	0,04	(1,0)
ESLAVA	0,04	(1,0)	ODIETA	0,04	(1,0)
ESPARZA DE SALAZAR	0,06	(1,0)	OITZ	0,04	(1,0)
ESTELLA/LIZARRA	0,04	(1,0)	OLAIBAR	0,04	(1,0)
ESTERIBAR	0,04	(1,0)	OLAZTI/OLAZAGUTÍA	0,04	(1,0)
ETAYO	0,04	(1,0)	OLEJUA	0,04	(1,0)
ETXALAR	0,04	(1,0)	OLLO	0,04	(1,0)
ETXARRI ARANATZ	0,04	(1,0)	OLÓRIZ	0,04	(1,0)
ETXAURI	0,04	(1,0)	OLZA	0,04	(1,0)
EULATE	0,04	(1,0)	ORBAITZETA	0,05	(1,0)
EZCABARTE	0,04	(1,0)	ORBARA	0,05	(1,0)
EZCÁROZ/EZKAROZE	0,06	(1,0)	ORCOYEN	0,04	(1,0)
EZKURRA	0,04	(1,0)	ORÍSOAIN	0,04	(1,0)

ORONZ	0,06	(1,0)
OROZ BETELU	0,05	(1,0)
ORREAGA/RONCESVALLES	0,05	(1,0)
OTEIZA	0,04	(1,0)
PAMPLONA/IRUÑA	0,04	(1,0)
PIEDRAMILLERA	0,04	(1,0)
PUEENTE LA REINA/GARES	0,04	(1,0)
PUEYO	0,04	(1,0)
ROMANZADO	0,04	(1,0)
RONCAL/ERRONKARI	0,06	(1,0)
SADA	0,04	(1,0)
SALDÍAS	0,04	(1,0)
SALINAS DE ORO	0,04	(1,0)
SANGÜESA/ZANGOZA	0,04	(1,0)
SARRIÉS/SARTZE	0,05	(1,0)
SORLADA	0,04	(1,0)
SUNBILLA	0,04	(1,0)
TIEBAS MURUARTE DE RETA	0,04	(1,0)
TIRAPU	0,04	(1,0)
UCAR	0,04	(1,0)
UHARTE ARAKIL	0,04	(1,0)
ULTZAMA	0,04	(1,0)
UNCITI	0,04	(1,0)
UNZUÉ	0,04	(1,0)
URDAZUBI/URDAX	0,05	(1,0)
URDIAIN	0,04	(1,0)
URRAUL ALTO	0,05	(1,0)
URRAUL BAJO	0,04	(1,0)
URROTZ	0,04	(1,0)
URROZ	0,04	(1,0)
URZAINQUI	0,06	(1,0)
UTERGA	0,04	(1,0)
UZTÁRROZ/UZTARROZE	0,07	(1,0)
VIDÁNCOZ/BIDANKOZE	0,05	(1,0)
VILLAMAYOR DE MONJARDÍN	0,04	(1,0)
VILLATUERTA	0,04	(1,0)
VILLAVA/ATARRABIA	0,04	(1,0)
YERRI	0,04	(1,0)
YESA	0,04	(1,0)
ZABALZA	0,04	(1,0)
ZIORDIA	0,04	(1,0)
ZUBIETA	0,04	(1,0)
ZUGARRAMURDI	0,05	(1,0)
ZÚÑIGA	0,04	(1,0)

PAIS VASCO**PROVINCIA DE ÁLAVA**

ASPARRENA	0,04	(1,0)
HARANA/VALLE DE ARANA	0,04	(1,0)
ZALDUONDO	0,04	(1,0)

PROVINCIA DE GUIPÚZCOA

ABALTZISKETA	0,04	(1,0)
ADUNA	0,04	(1,0)
AIA	0,04	(1,0)
AIZARNAZABAL	0,04	(1,0)
ALBIZTUR	0,04	(1,0)
ALEGIA	0,04	(1,0)
ALKIZA	0,04	(1,0)
ALTZO	0,04	(1,0)
AMEZKETA	0,04	(1,0)
ANDOAIN	0,04	(1,0)
ANOETA	0,04	(1,0)
ANTZUOLA	0,04	(1,0)
ARAMA	0,04	(1,0)

ASTEASU	0,04	(1,0)
ASTIGARRAGA	0,04	(1,0)
ATAUN	0,04	(1,0)
AZKOITIA	0,04	(1,0)
AZPEITIA	0,04	(1,0)
BALIARRAIN	0,04	(1,0)
BEASAIN	0,04	(1,0)
BEIZAMA	0,04	(1,0)
BELAUNTZA	0,04	(1,0)
BERASTEGI	0,04	(1,0)
BERROBI	0,04	(1,0)
BIDEGOYAN	0,04	(1,0)
DEBA	0,04	(1,0)
DONOSITA SAN SEBASTIÁN	0,04	(1,0)
ELDUAIN	0,04	(1,0)
ERREENTERIA	0,04	(1,0)
ERREZIL	0,04	(1,0)
EZKIO ITSASO	0,04	(1,0)
GABIRIA	0,04	(1,0)
GAINITZA	0,04	(1,0)
GAZTELU	0,04	(1,0)
GETARIA	0,04	(1,0)
HERNANI	0,04	(1,0)
HERNIALDE	0,04	(1,0)
HONDARRIBIA	0,04	(1,0)
IBARRA	0,04	(1,0)
IDIAZABAL	0,04	(1,0)
IKAZTEGIETA	0,04	(1,0)
IRUN	0,04	(1,0)
IRURA	0,04	(1,0)
ITSASONDO	0,04	(1,0)
LARRAUL	0,04	(1,0)
LASARTE ORIA	0,04	(1,0)
LAZKAO	0,04	(1,0)
LEABURU	0,04	(1,0)
LEGAZPI	0,04	(1,0)
LEGORRETA	0,04	(1,0)
LEZO	0,04	(1,0)
LIZARTZA	0,04	(1,0)
MUTILOA	0,04	(1,0)
OIARTZUN	0,04	(1,0)
OLABERRIA	0,04	(1,0)
ORDIZIA	0,04	(1,0)
ORENDAIN	0,04	(1,0)
OREXA	0,04	(1,0)
ORIO	0,04	(1,0)
ORMAIZTEGI	0,04	(1,0)
PASAIA	0,04	(1,0)
SEGURA	0,04	(1,0)
TOLOSA	0,04	(1,0)
URNIETA	0,04	(1,0)
URRETXU	0,04	(1,0)
USURBIL	0,04	(1,0)
VILLABONA	0,04	(1,0)
ZALDIBIA	0,04	(1,0)
ZARAUTZ	0,04	(1,0)
ZEGAMA	0,04	(1,0)
ZERAIN	0,04	(1,0)
ZESTOA	0,04	(1,0)
ZIZURKIL	0,04	(1,0)
ZUMAIA	0,04	(1,0)
ZUMARRAGA	0,04	(1,0)

CIUDAD DE CEUTA

0,05 (1,2)

CIUDAD DE MELILLA

0,08 (1,0)